

PRIMA



	Art.		Euro
 <p>24600</p>		<p>Elettropistone di sicurezza per interblocco Apertura meccanica con cilindro europeo (non utilizzabile il cilindro con pomolo interno) Frontale in acciaio inox mm. 320 x 25 x 3 Contropiastra in acciaio inox mm. 150 x 25 x 3 con magneti di allineamento Catenaccio rotante in acciaio temperato antitaglio con blocco meccanico in posizione di chiusura Dimensioni catenaccio: estensione mm.20 (mm.25 nella versione XL), diametro mm. 16 Dimensioni corpo serratura a pag. 82 Alimentazione : 12/24 Vdc Corrente Assorbita : 2,5/3 A di spunto - 130/230 mA di mantenimento a controllo elettronico Elettronica di comando a microprocessore interna Collegamento tramite connettore ad innesto rapido</p>	
 <p>24600SA</p>		<p>Predisposizione per il collegamento in interblocco fra 2 o più porte Comandi N.A. di Apertura, Blocco, Emergenza e Reset Allarmi Contatto C./N.A./N.C. di posizione catenaccio Contatto N.A. di posizione dell'anta per la funzione di monitoraggio Aperta / Chiusa o per l'utilizzo di un sensore di allineamento porta esterno Contatto Open Collector di Allarme per Apertura Prolungata da 0 a 120 sec. dell'anta, Avaria, Emergenza, Apertura simultanea di 2 o più porte se collegate in configurazione di interblocco Controllo opto-elettronico della posizione di catenaccio Sensore magnetico interno per la posizione di anta Pulsanti per il monitoraggio e la regolazione dei tempi di richiusura da 0-5 sec. all'accostamento dell'anta e da 0-60 sec. se l'anta non viene aperta Le temporizzazioni sono disinseribili per l'utilizzo dell'elettropistone con elettroniche di gestione esterne Pulsante per il monitoraggio e la regolazione del tempo di intervento dell'allarme di Apertura Prolungata dell'anta</p>	
 <p>24800</p>	<p>24600 24608 24609</p>	<p>Antipanico catenaccio aperto in assenza di corrente Senza quadro maniglia Con quadro maniglia mm. 8 Con quadro maniglia mm. 9</p>	<p>438,00 495,00 495,00</p>
 <p>24800SA</p>	<p>24800 24808 24809</p> <p>Art. + XL Art. + SA Art. + CS</p>	<p>Sicurezza catenaccio chiuso in assenza di corrente Senza quadro maniglia Con quadro maniglia mm. 8 Con quadro maniglia mm. 9</p> <p>Entrate disponibili: mm. 25 - 30 - 35</p> <p>Extra a richiesta :</p> <p>Catenaccio estensione maggiorata + 5 mm.</p> <p>Elettropistone con sfera anti-rimbalzo di allineamento montata direttamente sulla contropiastra con lo scivolo in ABS sul frontale</p> <p>Elettropistone con cilindro per chiave a spillo inserito (entrate disponibili mm. 27 , 32 e 37)</p> <p>Confezione : elettropistone, contropiastra, connettore e vite cilindro</p>	<p>438,00 495,00 495,00</p> <p>+ 25,50 + 33,00 + 35,00</p>



Kit per interblocco **Esempio 1**

FUNZIONAMENTO : Gestione delle porte con apertura manuale tramite pulsanti da consolle

Kit formato da :

- N° 2 Elettropistoni serie 24600 o 24800 (specificare l'entrata)
- N° 1 Alimentatore Art. 05320 o 05312 (in box con vano batteria)
- N° 1 Consolle di comando Art. 54612
- N° 2 Passacavi a scomparsa (con la serratura montata sull'anta) Art. 08600
- N° 1 Batteria tampone Art. 00712



Kit per interblocco **Esempio 2**

FUNZIONAMENTO : Gestione delle porte con apertura manuale tramite pulsanti da consolle .

Segnalazioni semaforiche da inserire sul montante della porta per agevolare la gestione delle aperture al pubblico .

Kit formato da :

- N° 2 Elettropistoni serie 24600 o 24800 (specificare l'entrata)
- N° 1 Alimentatore Art. 05320 o 05312 (in box con vano batteria)
- N° 1 Consolle di comando Art. 54612
- N° 4 Semafori Art. 55010 (Argento o Nero)
- N° 2 Passacavi a scomparsa (con la serratura montata sull'anta) Art. 08600
- N° 1 Batteria tampone Art. 00712



Kit per interblocco **Esempio 3**

FUNZIONAMENTO : Gestione delle porte con apertura manuale tramite pulsanti da consolle .

Segnalazioni semaforiche da inserire sul montante della porta per agevolare la gestione delle aperture e citofono per la chiamata e trasmissione con il pubblico all'esterno.

Kit formato da :

- N° 2 Elettropistoni serie 24600 o 24800 (specificare l'entrata)
- N° 1 Alimentatore Art. 05320 o 05312 (in box con vano batteria)
- N° 1 Consolle di comando Art. 54612
- N° 3 Semafori Art. 55010 (Argento o Nero)
- N° 1 Semaforo citofonico Art. 55012 (Argento o Nero)
- N° 1 Cornetta citofonica Art. 05513
- N° 2 Passacavi a scomparsa (con la serratura montata sull'anta) Art. 08600
- N° 1 Batteria tampone Art. 00712



Kit per interblocco **Esempio 4**

FUNZIONAMENTO : Gestione delle porte con apertura manuale tramite pulsanti da consolle e Automatica tramite pulsanti esterni sui semafori.

Segnalazioni semaforiche da inserire sul montante della porta per agevolare la gestione delle aperture e citofono per la chiamata e trasmissione con il pubblico all'esterno.

Kit formato da :

- N° 2 Elettropistoni serie 24600 o 24800 (specificare l'entrata)
- N° 1 Alimentatore Art. 05320 o 05312 (in box con vano batteria)
- N° 1 Consolle di comando Art. 54612
- N° 3 Semafori con pulsante di apertura Art. 55011 (Argento o Nero)
- N° 1 Semaforo citofonico con pulsante Art. 55014 (Argento o Nero)
- N° 1 Cornetta citofonica Art. 05513
- N° 2 Passacavi a scomparsa (con la serratura montata sull'anta) Art. 08600
- N° 1 Batteria tampone Art. 00712



	Art.	Euro
25608	Elettropistone di sicurezza per porta singola Apertura meccanica con cilindro europeo (non utilizzabile il cilindro con pomolo interno) Frontale in acciaio inox mm. 320 x 25 x 3 Contropiastra in acciaio inox mm. 150 x 25 x 3 con magneti di allineamento Catenaccio rotante in acciaio temperato antitaglio con blocco meccanico in posizione di chiusura Dimensioni catenaccio: estensione mm.20 (mm. 25 nella versione XL), diametro mm. 16 Dimensioni corpo serratura a pag. 82 Alimentazione : 12/24 Vdc Corrente Assorbita : 2,5/3 A di spunto - 130/230 mA di mantenimento a controllo elettronico permanente Elettronica di comando a microprocessore interna Collegamento tramite connettore ad innesto rapido Predisposizione collegamento in interblocco fra 2 o più porte Comando N.A. di Apertura Contatto C./N.A./N.C. di posizione catenaccio Controllo opto-elettronico della posizione di catenaccio Sensore magnetico interno per la posizione di anta Pulsanti per il monitoraggio e la regolazione dei tempi di richiusura da 0-5 sec. all'accostamento dell'anta e da 0-60 sec. se l'anta non viene aperta Le temporizzazioni sono disinseribili per l'utilizzo dell'elettropistone con elettroniche di gestione esterne	
	Antipanico catenaccio aperto in assenza di corrente : Senza quadro maniglia 25600 Con quadro maniglia mm. 8 25608 Con quadro maniglia mm. 9. 25609	343,00 404,00 404,00
25608SA	Sicurezza catenaccio chiuso in assenza di corrente : 25800 Senza quadro maniglia 25808 Con quadro maniglia mm. 8 25809 Con quadro maniglia mm. 9	343,00 404,00 404,00
	Kit DC Kit DC	Kit elettropistone senza maniglia 256 e 258 con alimentatore switching a 12 Vdc 480,00 Kit elettropistone con maniglia 256/258-08/09 con alimentatore switching a 12 Vdc 542,00
25808	N.B.: L'articolo del kit si compone dell'articolo dell'elettropistone + Kit DC (esempio: 25600 Kit DC) Entrate disponibili : mm. 25 - 30 - 35	
	Extra a richiesta : Art. + XL Catenaccio estensione maggiorata + 5 mm.	+ 25,50
25808SA	Art. + SA Elettropistone con sfera anti-rimbalzo di allineamento montata direttamente sulla contropiastra con lo scivolo in ABS sul frontale	+ 33,00
	Art. + CS Elettropistone con cilindro per chiave a spillo inserito (entrate disponibili mm. 27 , 32 e 37) Confezione : elettropistone, contropiastra, connettore e vite cilindro	+ 35,00



25908



25908SA

Art.		Euro
	<p>Elettropistone di sicurezza per porta singola</p> <p>Apertura meccanica con cilindro europeo (non utilizzabile il cilindro con pomolo interno) Frontale in acciaio inox mm. 320 x 25 x 3 Contropiastra in acciaio inox mm. 150 x 25 x 3 Scrocco antitaglio in acciaio temperato reversibile Dimensioni corpo serratura a pag. 82 Dimensioni scrocco: mm. 16 di diametro x 14 x 16 di estensione Alimentazione : 12/24 Vdc Corrente Assorbita : 2,5/3 A di spunto - 130/230 mA di mantenimento a controllo elettronico permanente Elettronica di comando a microprocessore interna</p> <p>Collegamento tramite connettore ad innesto rapido Comando N.A. di Apertura Contatto C./N.A./N.C. di posizione scrocco Controllo opto-elettronico della posizione di scrocco Pulsante per il monitoraggio e la regolazione del tempo di fuoriuscita dello scrocco da 0-60 sec. La temporizzazione è disinseribile per l'utilizzo dell'elettropistone con elettroniche di gestione esterne</p> <p>Sicurezza scrocco chiuso in assenza di corrente :</p>	
25900	Senza quadro maniglia	343,00
25908	Con quadro maniglia mm. 8	404,00
25909	Con quadro maniglia mm. 9	404,00
Kit DC	Kit elettropistone senza maniglia 25900 con alimentatore switching a 12 Vdc	480,00
Kit DC	Kit elettropistone con maniglia 259 - 08/09 con alimentatore switching a 12 Vdc	542,00
	N.B.: L'articolo del kit si compone dell'articolo dell'elettropistone + Kit DC (esempio: 25900 Kit DC)	
	Entrate disponibili : mm. 25 - 30 - 35	
Art. + SA	Elettropistone con sfera anti-rimbalzo di allineamento montata direttamente sulla contropiastra con lo scivolo in ABS sul frontale	+ 33,00
Art. + CS	Elettropistone con cilindro per chiave a spillo inserito (entrate disponibili mm. 27, 32 e 37)	+ 35,00
	Confezione : elettropistone, contropiastra, connettore e vite cilindro	

Art.

Euro



25910



25910SA

Elettropistone di sicurezza antipanico per porta singola

Apertura meccanica con cilindro europeo (non utilizzabile il cilindro con pomolo interno)

Frontale in acciaio inox mm. 320 x 25 x 3

Contropiastra in acciaio inox mm. 150 x 25 x 3

Scrocco antitaglio in acciaio temperato reversibile

Dimensioni corpo serratura (vedi sotto)

Dimensioni scrocco: mm. 16 di diametro x 14 x 16 di estensione

Alimentazione : 12/24 Vdc

Corrente Assorbita : 2,5/3 A di spunto - 130/230 mA di mantenimento a controllo elettronico permanente

Elettronica di comando a microprocessore interna

Comando N.A. di Apertura

Controllo opto-elettronico della posizione di scrocco

Fuoriuscita dello scrocco dopo 5 sec.

Antipanico scrocco chiuso in presenza di corrente :

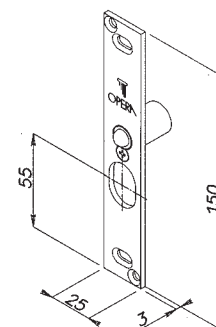
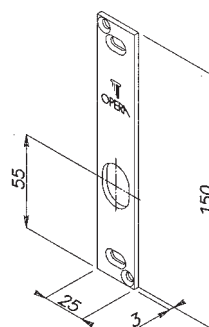
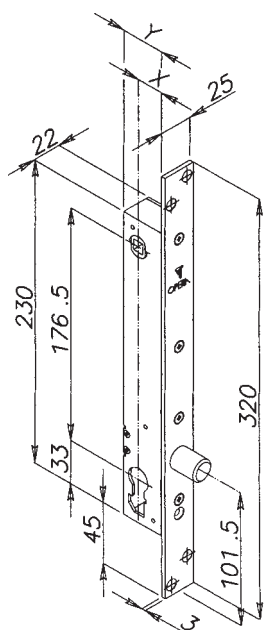
25910	Senza quadro maniglia	362,00
25918	Con quadro maniglia mm. 8	423,00
25919	Con quadro maniglia mm. 9	423,00

Entrate disponibili : mm. 25 - 30 - 35

Art. + SA Elettropistone con sfera anti-rimbalzo di allineamento montata direttamente sulla contropiastra con lo scivolo in ABS sul frontale + 33,00

Art. + CS Elettropistone con cilindro per chiave a spillo inserito (entrate disponibili mm. 27 , 32 e 37) + 35,00

Confezione : elettropistone, contropiastra, connettore e vite cilindro



ENTRATA	X	Y
E. 25	22	35
E. 30	27	40
E. 35	32	45

Art.

Euro



OP55036

Elettropistone di sicurezza per porta singola**(Ricambio – Intercambiabile con elettropistoni tipo Corni)**

Apertura meccanica con cilindro europeo (non utilizzabile il cilindro con pomolo interno)

Frontale in acciaio inox mm. 320 x 25 x 3

Contropiastra in acciaio inox mm. 150 x 25 x 3 con magneti di allineamento

Catenaccio in acciaio temperato antitaglio con blocco meccanico in posizione di chiusura

Dimensioni catenaccio: estensione mm. 20 , diametro mm. 18 x 14

Alimentazione : 12/24 Vdc

Corrente Assorbita : 2,5/3 A di spunto - 130/230 mA di mantenimento a controllo elettronico permanente

Elettronica di comando a microprocessore interna

Collegamento tramite connettore ad innesto rapido

Predisposizione collegamento in interblocco fra 2 o più porte

Comando N.A. di Apertura

Contatto C. / N.A. / N.C. di posizione catenaccio

Controllo opto-elettronico della posizione di catenaccio

Sensore magnetico interno per la posizione di anta

Pulsanti per il monitoraggio e la regolazione dei tempi di richiusura da 0-5 sec. all'accostamento dell'anta e da 0-60 sec. se l'anta non viene aperta

Le temporizzazioni sono disinseribili per l'utilizzo dell'elettropistone con elettroniche di gestione esterne

OP55036

Antipanico catenaccio aperto in assenza di corrente :**367,00**

OP55038

Sicurezza catenaccio chiuso in assenza di corrente :**367,00****Entrate disponibili** : mm. 25 - 30 - 35**Confezione** : elettropistone, contropiastra, connettore e vite cilindro

OP55038

Art.

Euro



Elettropistone di sicurezza/ antipanico per porta singola

(Ricambio – Intercambiabile con elettropistoni tipo Corni)

Apertura meccanica con cilindro europeo (non utilizzabile il cilindro con pomolo interno)
Frontale in acciaio inox mm. 320 x 25 x 3
Contropiastra in acciaio inox mm. 150 x 25 x 3
Scrocco in acciaio temperato **non reversibile** (indicare la mano di apertura – vedi disegni sotto)
Dimensioni scrocco: estensione mm 16 , diametro mm. 18 x 14
Alimentazione : 12/24 Vdc
Corrente Assorbita : 2,5/3 A di spunto - 130/230 mA di mantenimento a controllo elettronico permanente
Elettronica di comando a microprocessore interna
Collegamento tramite connettore ad innesto rapido
Comando N.A. di Apertura
Contatto C. / N.A. / N.C. di posizione di scrocco (solo per OP55039)
Controllo opto-elettronico della posizione di scrocco
Pulsanti per il monitoraggio e la regolazione dei tempi di richiusura da 0-60 sec.
La temporizzazione è disinseribili per l'utilizzo dell'elettropistone con elettroniche di gestione esterne

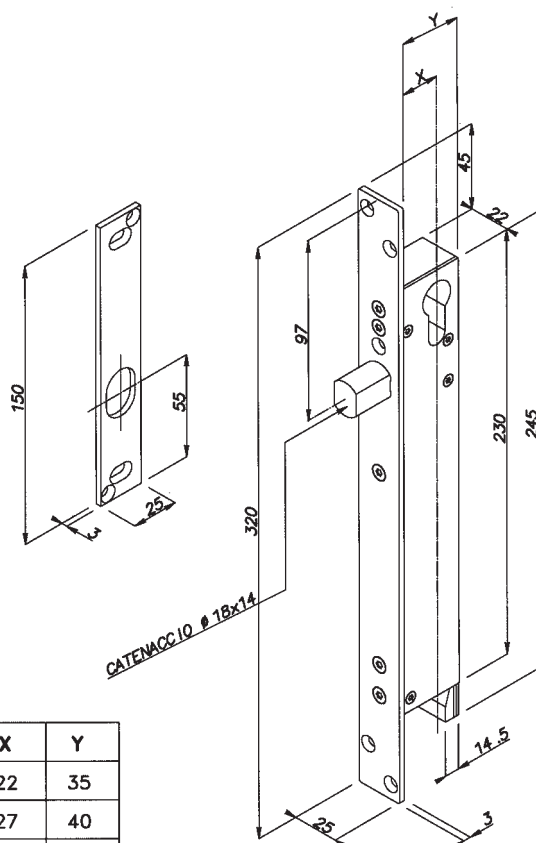
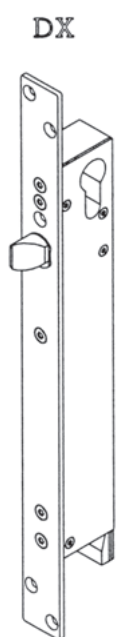
OP5503910
OP55039

Antipanico scrocco aperto in assenza di corrente :
Sicurezza scrocco chiuso in assenza di corrente :

387,00
367,00

Entrate disponibili : mm. 25 - 30 - 35

Confezione : elettropistone, contropiastra, connettore e vite cilindro



ENTRATA	X	Y
E. 25	22	35
E. 30	27	40
E. 35	32	45

Art.

Euro

**Elettropistone di sicurezza per porta singola**

Apertura meccanica con cilindro europeo (non utilizzabile il cilindro con pomolo interno)

Frontale in acciaio inox mm. 440 x 30 x 4

Contropiastra in acciaio inox mm. 440 x 25 x 4 con magneti di allineamento

Catenaccio in acciaio temperato antitaglio con blocco meccanico in posizione di chiusura

Sfera anti-rimbalzo di allineamento montata direttamente sulla contropiastra e scivolo in ABS montato sul frontale dell'elettropistone

Dimensioni catenaccio: estensione mm. 23, diametro mm. 22

Versione con quadro maniglia interasse con il foro cilindro mm. 85

Dimensioni corpo serratura vedi sotto

Alimentazione : 12/24 Vdc

Corrente Assorbita : 3 A di spunto - 130/230 mA di mantenimento a controllo elettronico permanente

Elettronica di comando a microprocessore interna

Collegamento tramite connettore ad innesto rapido

Predisposizione collegamento in interblocco fra 2 o più porte

Comando N.A. di Apertura

Contatto C./N.A./N.C. di posizione catenaccio

Controllo opto-elettronico della posizione di catenaccio

Sensore magnetico interno per la posizione di anta

Pulsanti per il monitoraggio e la regolazione dei tempi di richiusura da 0-5 sec. all'accostamento dell'anta e da 0-60 sec. se l'anta non viene aperta

Le temporizzazioni sono disinseribili per l'utilizzo dell'elettropistone con elettroniche di gestione esterne

25620

Antipanico catenaccio aperto in assenza di corrente :

Senza quadro maniglia

520,00

25628

Con quadro maniglia mm. 8

580,00

25820

Sicurezza catenaccio chiuso in assenza di corrente :

Senza quadro maniglia

520,00

25828

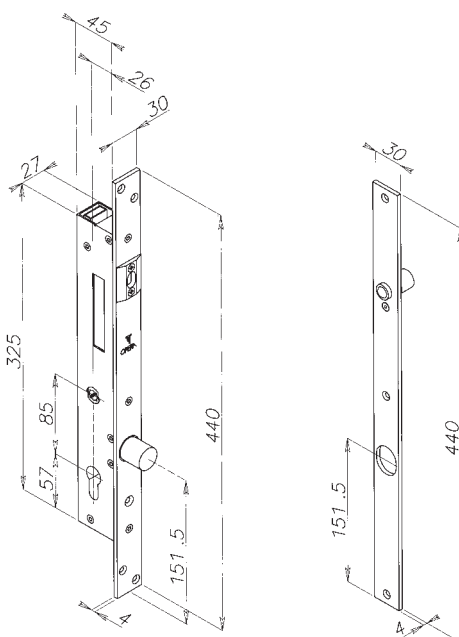
Con quadro maniglia mm. 8

580,00

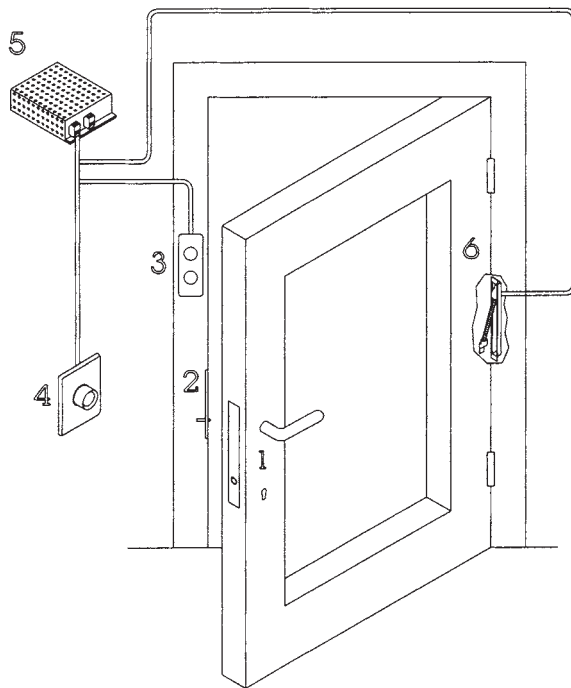
Entrata disponibile : mm. 30

Conformità : EN12209 grado 7 sull'anteffrazione

Confezione : elettropistone, contropiastra, connettore e vite cilindro



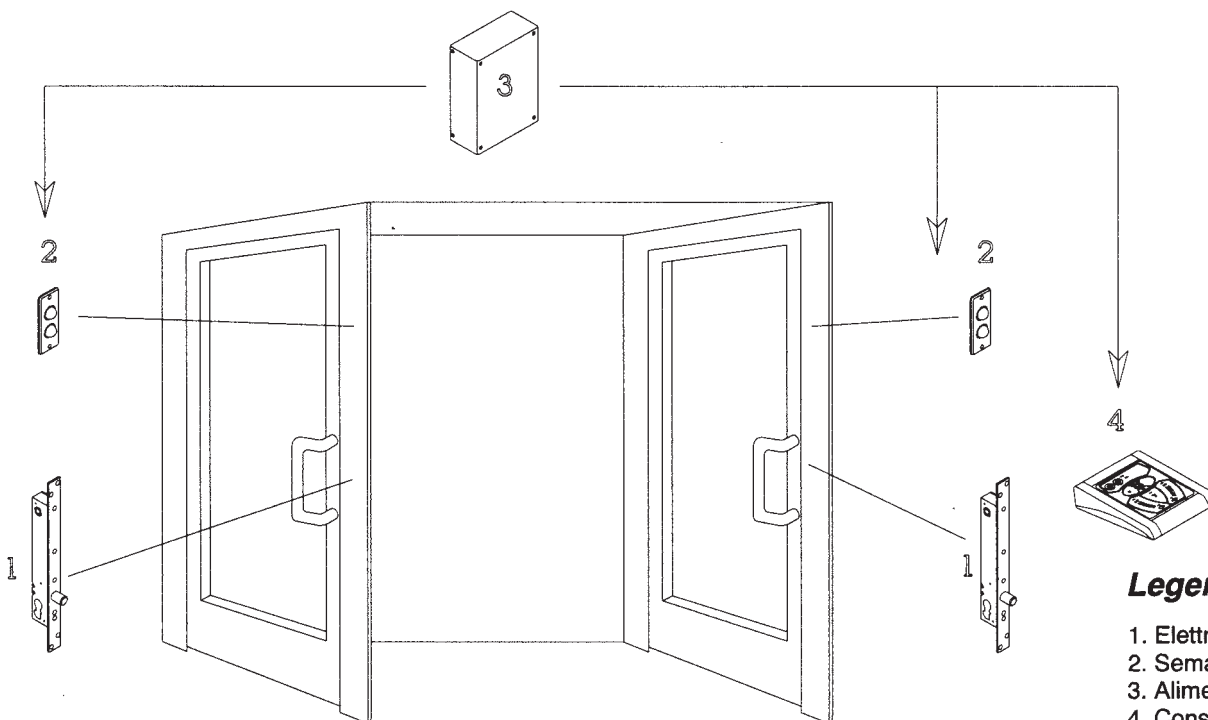
Sistema di chiusura con elettropistone serie Prima



Legenda

1. Elettropistone di Sicurezza
2. Contropiastra
3. Semaforo
4. Pulsante di apertura
5. Alimentatore
6. Passacavo a scomparsa

Sistema di interblocco con elettropistoni serie Prima



Legenda

1. Elettropistoni
2. Semafori
3. Alimentatore
4. Consolle di comando