

OMNIA



Caratteristiche meccaniche comuni :

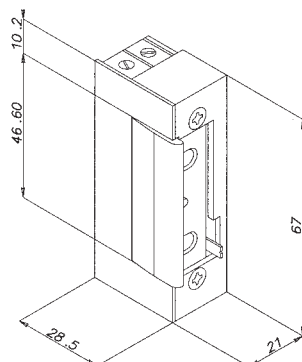
Corpo e blocco scrocco in metallo anti-corrosione, simmetrico - reversibile

Forza di resistenza alla distruzione : 350 Kg.





Blocco scrocco regolabile orizzontalmente

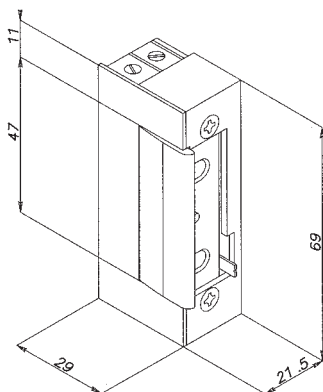
Senza frontale (da ordinare a parte - Vedi pagg. 55, 56, 58, 59)**Impiego:** incontro elettrico per porte in alluminio o legno con serrature scrocco e catenaccio

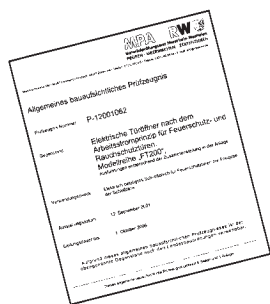
	Art.		Euro
		Incontro elettrico	
		Bloccato senza alimentazione	
		Senza anti-ripetitore (apertura limitata alla durata dell'impulso elettrico)	
	31012	Alimentazione : 8 -12 Vac – 1.000 mA	26,00
	31012DC	Alimentazione : 12 Vdc – 300 mA	30,00
	31024DC	Alimentazione : 24 Vdc – 170 mA	30,00
		Incontro elettrico	
	Bloccato senza alimentazione		
	Senza anti-ripetitore (apertura limitata alla durata dell'impulso elettrico)		
	Con leva "fermo a giorno" di sblocco		
31112	Alimentazione : 8 -12 Vac – 1.000 mA	28,00	
	31112DC	Alimentazione : 12 Vdc – 300 mA	32,00
	31124DC	Alimentazione : 24 Vdc – 170 mA	32,00
		Incontro elettrico con antiripetitore	
		Bloccato senza alimentazione	
		Con anti-ripetitore a pistoncino (apertura con impulso elettrico)	
		Richiusura successiva all'apertura dell'anta	
31212	Alimentazione : 8 -12 Vac – 1.000 mA	29,00	
	31212DC	Alimentazione : 12 Vdc – 300 mA	33,00
	31224DC	Alimentazione : 24 Vdc – 170 mA	33,00
		Incontro elettrico con antiripetitore	
		Bloccato senza alimentazione	
		Con anti-ripetitore a pistoncino (apertura con impulso elettrico)	
		Richiusura successiva all'apertura dell'anta	
	Con leva "fermo a giorno" di sblocco		
31312	Alimentazione : 8 -12 Vac – 1.000 mA	31,00	
	31312DC	Alimentazione : 12 Vdc – 300 mA	35,00
	31324DC	Alimentazione : 24 Vdc – 170 mA	35,00



Caratteristiche meccaniche comuni :
 Corpo e blocco scrocco in metallo anti-corrosione, simmetrico - reversibile
 Forza di resistenza alla distruzione : 350 Kg.
 Blocco scrocco regolabile orizzontalmente
Senza frontale (da ordinare a parte - Vedi pagg. 55, 56, 58, 59)
Impiego: incontro elettrico per porte in alluminio o legno con serrature scrocco e catenaccio

Art.		Euro
	<p>Incontro elettrico di sicurezza a basso assorbimento per sistemi per controllo accessi</p> <p>Bloccato senza alimentazione Dimensioni : mm. 69 x 29 x 21,5 (Vedi a fondo pagina) Alimentazione : 12 Vac/dc Assorbimento di corrente : 250 mA a 12 V Varistore anti-disturbo interno Senza anti-ripetitore (apertura limitata alla durata dell'impulso elettrico)</p> <p>Impiego : incontro elettrico per porte in alluminio o legno con serrature scrocco e catenaccio Speciale a <u>basso assorbimento di corrente</u> con varistore antidisturbo. Ideale per l'abbinamento con sistemi per controllo accessi (es. : lettori di tessera per hotel).</p>	69,00
	<p>Incontro elettrico Automatico con anti-ripetitore incorporato</p> <p>Bloccato senza alimentazione Alimentazione : 8 -12 Vac - Corrente : 1.000 mA Con anti-ripetitore automatico incorporato senza pistone di ricarica (apertura con impulso elettrico) Richiusura successiva all'apertura dell'anta</p>	32,00
	<p>Incontro elettrico Automatico con anti-ripetitore incorporato</p> <p>Bloccato senza alimentazione Alimentazione : 8 -12 Vac - Corrente : 1.000 mA Con anti-ripetitore automatico incorporato senza pistone di ricarica (apertura con impulso elettrico) Richiusura successiva all'apertura dell'anta Con leva "fermo a giorno" di sblocco</p>	38,00
	<p>Incontro elettrico Antipanico</p> <p>Sbloccato senza alimentazione Dimensioni : mm. 67 x 28,5 x 21 Forza di resistenza alla distruzione : 350 Kg. Blocco scrocco regolabile orizzontalmente Apertura limitata alla durata della mancanza di alimentazione</p> <p>31812 Alimentazione : 12 Vdc – Corrente : 220 mA 31824 Alimentazione : 24 Vdc – Corrente : 140 mA</p>	76,00 76,00



**Caratteristiche meccaniche comuni :**

Corpo e blocco scrocco in **acciaio** anticorrosione, **asimmetrico** reversibile

Forza di resistenza alla distruzione : **1.000 Kg.**

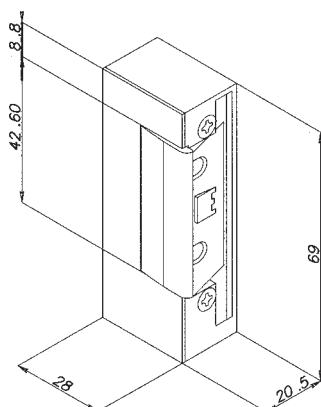
Resistenza al fuoco: 90 minuti alla temperatura di 1.000 °C

Senza frontale (da ordinare a parte - Vedi pagg. 55, 56, 58, 59)

Impiego: incontro elettrico per porte tagliafuoco

N.B. : Questo incontro elettrico può essere installato solo se viene certificato dal produttore della porta insieme alla porta tagliafuoco. Una installazione successiva invaliderebbe la conformità della porta stessa.

Art.		Euro
	Incontro elettrico di sicurezza Bloccato senza alimentazione Alimentazione : 6 – 24 Vac/dc ad uso intermittente Alimentazione : 6 o 12 Vac/dc +/- 15% ad uso continuo Assorbimento di corrente : da 300 mA a 1,1 A Apertura limitata alla durata dell'impulso elettrico	279,00
	Incontro elettrico di sicurezza Bloccato senza alimentazione Alimentazione : 12 – 48 Vac/dc ad uso intermittente Alimentazione : 12 o 24 Vac/dc +/- 15% ad uso continuo Assorbimento di corrente : da 150 mA a 600 mA Apertura limitata alla durata dell'impulso elettrico	279,00
	Incontro elettrico di sicurezza Bloccato senza alimentazione Alimentazione : 6 – 24 Vac/dc ad uso intermittente Alimentazione : 6 o 12 Vac/dc +/- 15% ad uso continuo Assorbimento di corrente : da 300 mA a 1,1 A Apertura limitata alla durata dell'impulso elettrico Microinterruttore C./N.A./N.C. di posizione dello scrocco	368,00
	Incontro elettrico di sicurezza Bloccato senza alimentazione Alimentazione : 12 – 48 Vac/dc ad uso intermittente Alimentazione : 12 o 24 Vac/dc +/- 15% ad uso continuo Assorbimento di corrente : da 150 mA a 600 mA Apertura limitata alla durata dell'impulso elettrico Microinterruttore C./N.A./N.C. di posizione dello scrocco	368,00



Caratteristiche meccaniche comuni :

Corpo e blocco scrocco in metallo anti-corrosione, simmetrico - reversibile

Dimensioni : mm. 67 x 28,5 x 17

Forza di resistenza alla distruzione : 350 Kg.

Blocco scrocco regolabile orizzontalmente

Senza frontale (da ordinare a parte - Vedi pagg. 56, 57)

Impiego: incontro elettrico speciale per porte in PVC o legno con serrature scrocco e catenaccio

	Art.		Euro
	33012	Incontro elettrico di sicurezza Alimentazione : 8 -12 Vac – 1.000 mA Bloccato senza alimentazione Senza anti-ripetitore (apertura limitata alla durata dell'impulso elettrico)	26,00
	33112	Incontro elettrico di sicurezza Alimentazione : 8 -12 Vac – 1.000 mA Bloccato senza alimentazione Senza anti-ripetitore (apertura limitata alla durata dell'impulso elettrico) Con leva "fermo a giorno" di sblocco	28,00
	33212	Incontro elettrico di sicurezza Alimentazione : 8 -12 Vac – 1.000 mA Bloccato senza alimentazione Con anti-ripetitore a pistoncino (apertura con impulso elettrico) Richiusura successiva all'apertura dell'anta	28,00
	33312	Incontro elettrico di sicurezza Alimentazione : 8 -12 Vac – 1.000 mA Bloccato senza alimentazione Con anti-ripetitore a pistoncino (apertura con impulso elettrico) Richiusura successiva all'apertura dell'anta Con leva "fermo a giorno" di sblocco	30,00
	33412	Incontro elettrico di sicurezza Automatico Alimentazione : 8 -12 Vac – 1.000 mA Bloccato senza alimentazione Con anti-ripetitore interno (apertura con impulso elettrico) Richiusura successiva all'apertura dell'anta	30,00
	33512	Incontro elettrico di sicurezza Automatico Alimentazione : 8 -12 Vac – 1.000 mA Bloccato senza alimentazione Con anti-ripetitore a interno (apertura con impulso elettrico) Richiusura successiva all'apertura dell'anta Con leva "fermo a giorno" di sblocco	32,00

NOVITA'

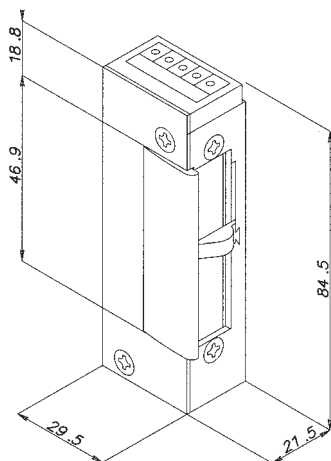
NOVITA'

Caratteristiche meccaniche comuni :Corpo e blocco scrocco in metallo anticorrosione, **simmetrico reversibile**

Forza di resistenza alla distruzione : 1.000 Kg.

Senza frontale (da ordinare a parte - Vedi pagg. 55, 56, 58)**Impiego:** incontro elettrico speciale per porte di sicurezza abbinate ad un sistema per controllo accessi o ad un sistema per porte interbloccate

	Art.	Euro
	Incontro elettrico di sicurezza Bloccato senza alimentazione Alimentazione : 12 Vdc Assorbimento di corrente : 300 mA Apertura limitata alla durata dell'impulso elettrico Microinterruttore C./N.A./N.C. di posizione dello scrocco	119,00
	Incontro elettrico di sicurezza Bloccato senza alimentazione Alimentazione : 24 Vdc Assorbimento di corrente : 170 mA Apertura limitata alla durata dell'impulso elettrico Microinterruttore C./N.A./N.C. di posizione dello scrocco	119,00
	Incontro elettrico di sicurezza antipanico Sbloccato senza alimentazione Alimentazione : 12 Vdc Assorbimento di corrente : 220 mA Apertura limitata alla durata della mancanza di alimentazione Microinterruttore C./N.A./N.C. di posizione dello scrocco	140,00
	Incontro elettrico di sicurezza antipanico Sbloccato senza alimentazione Alimentazione : 24 Vdc Assorbimento di corrente : 140 mA Apertura limitata alla durata della mancanza di alimentazione Microinterruttore C./N.A./N.C. di posizione dello scrocco	140,00



Caratteristiche meccaniche comuni :

Corpo e blocco scrocco in metallo anti-corrosione, simmetrico - reversibile

Dimensioni : mm. 67 x 28,5 x 17

Forza di resistenza alla distruzione : 350 Kg.

Blocco scrocco regolabile orizzontalmente- **Senza frontale (da ordinare a parte-Vedi pagg. 56, 57)**

Impiego: incontro elettrico per porte in alluminio o legno con serrature scrocco e catenaccio





Funzionamento: nell'incontro elettrico radiale il labbro mobile che blocca lo scrocco, in fase di apertura non si muove ruotando verso l'esterno come negli incontri elettrici tradizionali, ma ruota scorrendo verso l'interno. Questo permette di non dover eseguire il taglio sul montante per il movimento del labbro in fase di apertura.

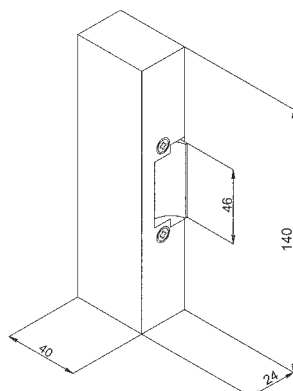
	Art.		Euro
	35012	Incontro elettrico di sicurezza Alimentazione : 8 -12 Vac – 1.000 mA Bloccato senza alimentazione Senza anti-ripetitore (apertura limitata alla durata dell'impulso elettrico)	29,00
	35112	Incontro elettrico di sicurezza Alimentazione : 8 -12 Vac – 1.000 mA Bloccato senza alimentazione Senza anti-ripetitore (apertura limitata alla durata dell'impulso elettrico) Con leva "fermo a giorno" di sblocco	31,00
	35212	Incontro elettrico di sicurezza Alimentazione : 8 -12 Vac – 1.000 mA Bloccato senza alimentazione Con anti-ripetitore a pistoncino (apertura con impulso elettrico) Richiusura successiva all'apertura dell'anta	31,00
	35312	Incontro elettrico di sicurezza Alimentazione : 8 -12 Vac – 1.000 mA Bloccato senza alimentazione Con anti-ripetitore a pistoncino (apertura con impulso elettrico) Richiusura successiva all'apertura dell'anta Con leva "fermo a giorno" di sblocco	33,00
	35412	Incontro elettrico di sicurezza Automatico Alimentazione : 8 -12 Vac – 1.000 mA Bloccato senza alimentazione Con anti-ripetitore interno (apertura con impulso elettrico) Richiusura successiva all'apertura dell'anta	33,00
	35512	Incontro elettrico di sicurezza Automatico Alimentazione : 8 -12 Vac – 1.000 mA Bloccato senza alimentazione Con anti-ripetitore interno (apertura con impulso elettrico) Richiusura successiva all'apertura dell'anta Con leva "fermo a giorno" di sblocco	35,00
	35812	Incontro elettrico Antipanico Alimentazione : 12 Vdc – 290 mA Sbloccato senza alimentazione Apertura limitata alla durata della mancanza di alimentazione	76,00

NOVITA'

NOVITA'

Caratteristiche meccaniche comuni :
Corpo in metallo verniciato nero
Blocco scrocco in metallo, simmetrico - reversibile
Forza di resistenza alla distruzione : 1.000 Kg.
Forniti con n° 8 spessori art. 00360A

	Art.		Euro
		Incontro elettrico di sicurezza da applicare Bloccato senza alimentazione Apertura limitata alla durata dell'impulso elettrico	
	36012A	Alimentazione : 8/12 Vac / 500 mA	116,00
	36012AM	Alimentazione : 8/12 Vac / 500 mA - microinterruttore C./N.A./N.C. di posizione dello scrocco	157,00
	36412A	Apertura con l'impulso e richiusura successiva all'apertura dell'anta: Alimentazione : 8-12 Vac / 500 mA con anti-ripetitore interno N.B. : Forniti con n° 8 spessori art. 00360A	124,00
		Incontro elettrico di sicurezza da applicare Bloccato senza alimentazione Apertura limitata alla durata dell'impulso elettrico	
	36612A	Alimentazione : 12 Vdc / 200 mA	124,00
	36624A	Alimentazione : 24 Vdc / 150 mA	128,00
	36612AM	Alimentazione : 12 Vdc / 200 mA con microinterruttore C./N.A./N.C. di posizione dello scrocco	165,00
	36624AM	Alimentazione : 24 Vdc / 150 mA con microinterruttore C./N.A./N.C. di posizione dello scrocco N.B. : Forniti con n° 8 spessori art. 00360A	169,00
		Incontro elettrico antipanico da applicare Sbloccato senza alimentazione	
	36812A	Alimentazione : 12 Vdc / 200 mA	149,00
	36824A	Alimentazione : 24 Vdc / 150 mA	153,00
	36812AM	Alimentazione : 12 Vdc / 200 mA con microinterruttore C./N.A./N.C. di posizione dello scrocco	190,00
	36824AM	Alimentazione : 24 Vdc / 150 mA con microinterruttore C./N.A./N.C. di posizione dello scrocco N.B. : Forniti con n° 8 spessori art. 00360A	194,00
	00360A	Spessori per incontro elettrico da applicare Spessore in metallo verniciato nero da 2,5 mm. per la compensazione in altezza dell'incontro elettrico con lo scrocco del maniglione antipanico	1,30



Caratteristiche meccaniche comuni :

Corpo e blocco scrocco in metallo, asimmetrico (identificare la mano)

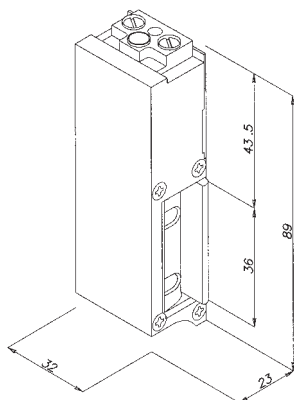
Dimensioni : mm. 89 x 32 x 23

Forza di resistenza alla distruzione : 700 Kg.

Senza frontale (da ordinare a parte - Vedi pagg. 57, 58)

Impiego: incontri elettrici per porte blindate con serrature tipo "doppia mappa" scrocco e catenacci

Art.	Euro
Incontro elettrico di sicurezza	
Bloccato senza alimentazione Alimentazione : 12 Vac Assorbimento di corrente : 1.000 mA Apertura limitata alla durata dell'impulso elettrico	
37012.1A	Mano destra 58,00
37012.2A	Mano sinistra 58,00
Alimentazione 12 Vdc – 200 mA :	
37612.1A	Mano destra 86,00
37612.2A	Mano sinistra 86,00
Alimentazione 24 Vdc – 150 mA :	
37624.1A	Mano destra 86,00
37624.2A	Mano sinistra 86,00
Incontro elettrico di sicurezza Automatico	
Bloccato senza alimentazione Alimentazione : 12 Vac Assorbimento di corrente : 1.000 mA Con antiripetitore interno - Apertura con impulso elettrico. Richiusura successiva all'apertura dell'anta.	
37412.1A	Mano destra 46,00
37412.2A	Mano sinistra 46,00
37512.1A	Mano destra – Con fermo a giorno 49,00
37512.2A	Mano sinistra – Con fermo a giorno 49,00
Incontro elettrico di sicurezza antipanico	
Bloccato con alimentazione Apertura limitata alla durata della mancanza di alimentazione	
Alimentazione 12 Vdc – 200 mA :	
37812.1A	Mano destra 82,00
37812.2A	Mano sinistra 82,00
Alimentazione 24 Vdc – 150 mA :	
37824.1A	Mano destra 82,00
37824.2A	Mano sinistra 82,00



Caratteristiche meccaniche comuni :

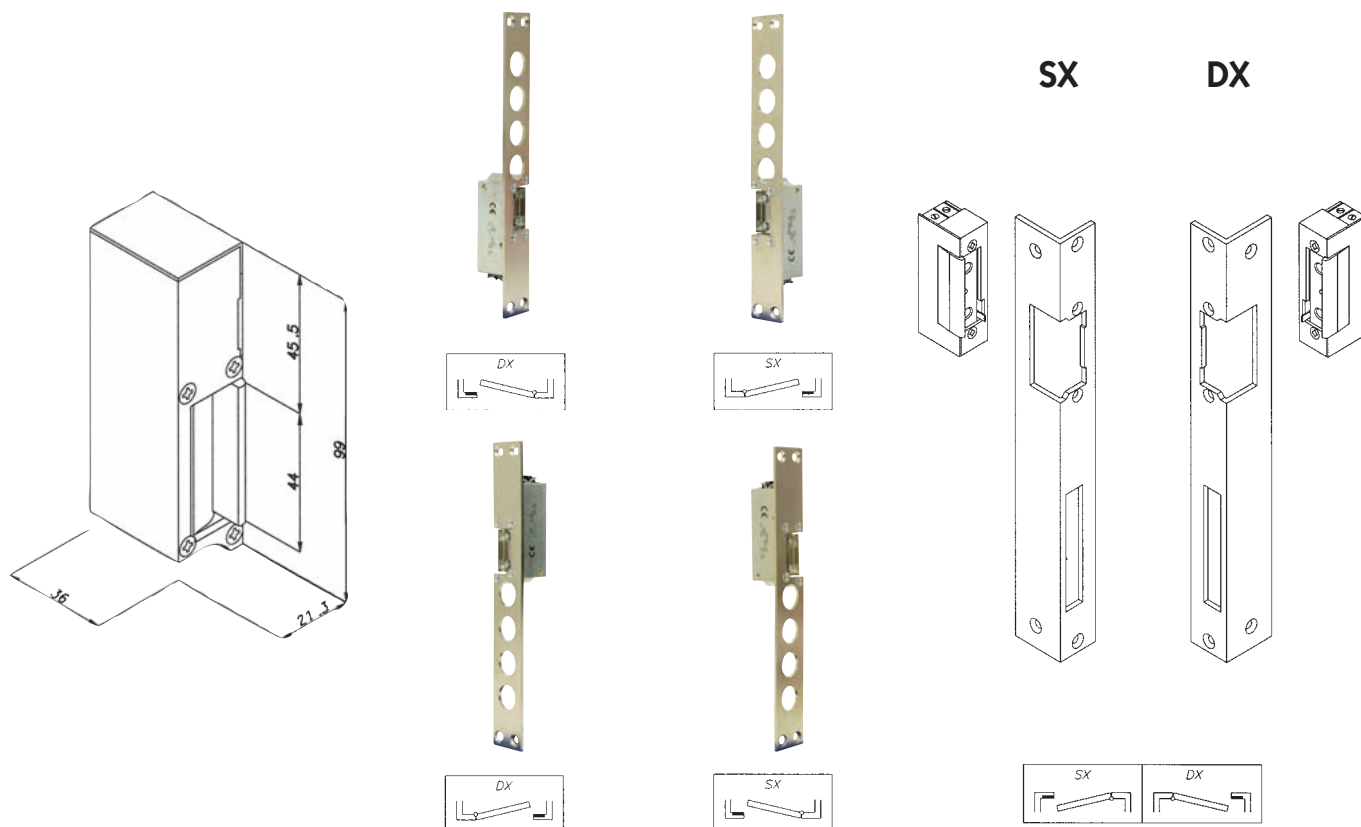
Corpo e blocco scrocco in metallo, asimmetrico (identificare la mano)

Dimensioni : mm. 99 x 36 x 21,3

Forza di resistenza alla distruzione : 1.000 Kg.

Senza frontale (da ordinare a parte - Vedi pag. 58)**Impiego:** incontro elettrico per serrature applicate su cancelli esposti alle intemperie

Art.		Euro
	Incontro elettrico di sicurezza Bloccato senza alimentazione Grado di protezione : IP 56 (può funzionare su cancelli esposti alle intemperie) Senza antiripetitore. Apertura limitata alla durata dell'impulso elettrico	
38012.1	Mano destra – Alimentazione 12 Vac – 500 mA	72,00
38012.2	Mano sinistra – Alimentazione 12 Vac – 500 mA	72,00
	Automatico con antiripetitore interno. Apertura con impulso elettrico. Richiusura successiva all'apertura dell'anta.	
38412.1	Mano destra – Alimentazione 12 Vac – 500 mA	78,00
38412.2	Mano sinistra – Alimentazione 12 Vac – 500 mA	78,00
	A richiesta:	
38612.1/2	Sicurezza - Alimentazione 12 Vdc – 200 mA	103,00
38624.1/2	Sicurezza - Alimentazione 24 Vdc – 150 mA	103,00
38812.1/2	Antipanico - Alimentazione 12 Vdc – 200 mA	123,00
38824.1/2	Antipanico - Alimentazione 24 Vdc – 150 mA	123,00

TABELLA PER IDENTIFICARE LA MANO DELL'INCONTRO ELETTRICO

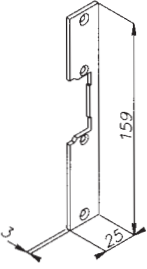
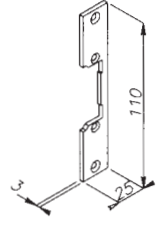
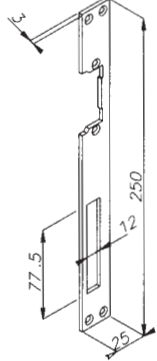
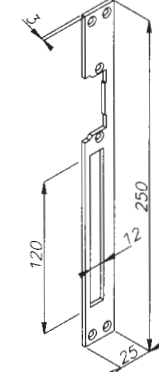
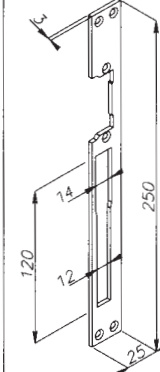
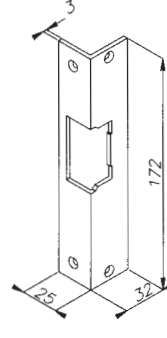
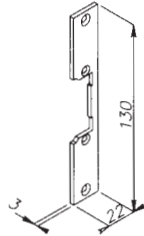
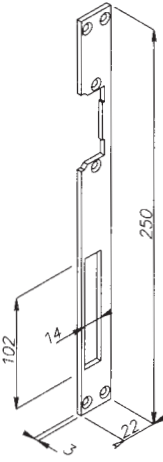
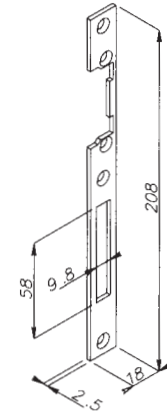
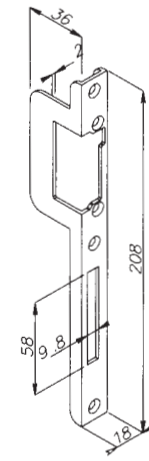
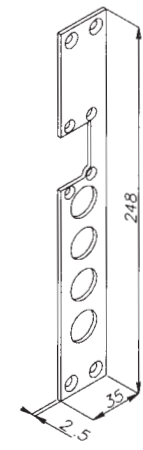

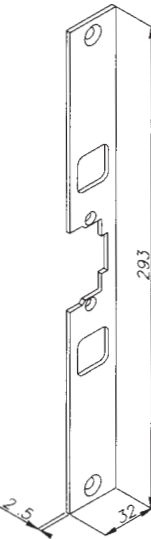
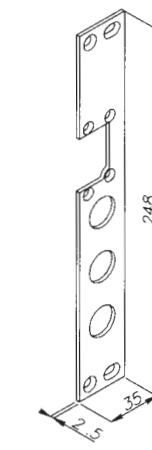
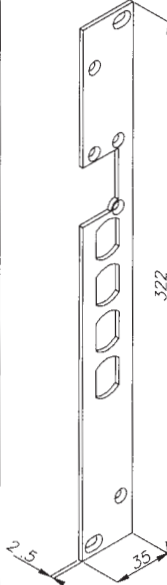
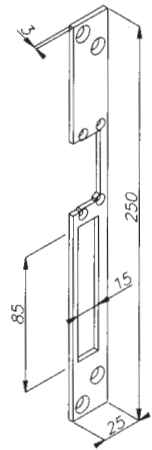
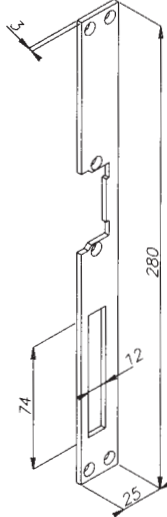
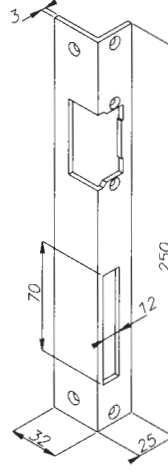
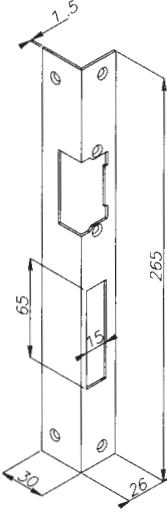
	Art.		Euro
	03010	<p>Frontale corto Asimmetrico per serrature solo scrocco In acciaio verniciato grigio Dimensioni: mm. 159 x 25 x 3 Mano reversibile</p> <p>Impiego: per tutti gli incontri elettrici serie Omnia Micro, Omnia Fire e Omnia 1.000 da infilare</p>	3,00
	03010S	<p>Frontale corto Simmetrico per serrature solo scrocco In acciaio verniciato grigio Dimensioni : mm. 110 x 25 x 3 Mano reversibile</p> <p>Impiego: per tutti gli incontri elettrici serie Omnia Micro, Omnia Fire e Omnia 1.000 da infilare</p>	3,00
	03030 03030GD 03030CRO	<p>Frontale lungo Per serrature di sicurezza scrocco e catenaccio. In acciaio Dimensioni: mm. 250 x 25 x 3 Mano reversibile</p> <p>In acciaio verniciato grigio In acciaio verniciato oro In acciaio cromato satinato</p> <p>Impiego: per tutti gli incontri elettrici serie Omnia Micro, Omnia Fire e Omnia 1.000 da infilare</p>	4,80 4,80 6,80
	03031	<p>Frontale lungo Per serrature di sicurezza scrocco e catenaccio. In acciaio inox Dimensioni: mm. 250 x 25 x 3 Mano reversibile</p> <p>Impiego: per tutti gli incontri elettrici serie Omnia Micro, Omnia Fire e Omnia 1.000 da infilare</p>	13,20
	03130	<p>Frontale lungo Per serrature di sicurezza scrocco e catenaccio, foro mm. 102 x 12 per l'inserimento del catenaccio basculante. In acciaio verniciato grigio Dimensioni: mm. 250 x 25 x 3 Mano reversibile</p> <p>Impiego: solo per incontri serie Omnia Micro</p>	5,40

Art.		Euro
	<p>Frontale lungo Per serrature di sicurezza scrocco e catenaccio, foro mm. 102 x 12 per l'inserimento del catenaccio basculante. In acciaio inox Dimensioni: mm. 250 x 25 x 3 Mano reversibile Impiego: solo per incontri serie Omnia Micro</p>	13,20
	<p>Frontale lungo Per serrature di sicurezza scrocco e catenaccio, foro con invito mm. 102 x 12 per l'inserimento del catenaccio basculante. In acciaio inox Dimensioni: mm. 250 x 25 x 3 Mano reversibile Impiego: solo per incontri serie Omnia Micro</p>	13,80
	<p>Frontale angolare corto Per serrature solo scrocco - Bordi quadri In acciaio verniciato oro Dimensioni: mm. 172 x 32 x 25 Mano reversibile Bordi quadri Bordi arrotondati Impiego: per tutti gli incontri elettrici serie Omnia Micro, Omnia Fire e Omnia 1.000 da infilare</p>	9,60 9,60
	<p>Frontale corto per Omnia 16 - Radial Per serrature solo scrocco In acciaio verniciato grigio Dimensioni: mm. 130 x 22 x 3 Mano reversibile Impiego: per tutti gli incontri elettrici serie Omnia 16 - Radial da infilare, montati su profili porta in legno o PVC</p>	4,20
	<p>Frontale lungo per Omnia 16 - Radial Per serrature di sicurezza scrocco e catenaccio In acciaio verniciato grigio Dimensioni: mm. 250 x 22 x 3 Mano reversibile Impiego: per tutti gli incontri elettrici serie Omnia 16 - Radial da infilare, montati su profili porta in legno o PVC</p>	6,60

	Art.		Euro
	03331	<p>Frontale lungo per Omnia 16 - Radial Per serrature di sicurezza scrocco e catenaccio In acciaio zincato Dimensioni: mm. 208 x 18 x 3 Mano reversibile Impiego: per tutti gli incontri elettrici serie Omnia 16 - Radial da infilare montati su profili porta/finestra in legno</p>	13,20
	03342.1 03342.2	<p>Frontale angolare lungo per Omnia 16 - Radial Per serrature di sicurezza scrocco e catenaccio In acciaio zincato passivato oro con fianco laterale corto Dimensioni: mm. 208 x 36 x 18 Non reversibile – Specificare la mano Mano destra Mano sinistra Impiego: per tutti gli incontri elettrici serie Omnia 16 - Radial da infilare, montati su profili porta in legno</p>	13,50 13,50
	03370.1 03370.2	<p>Frontale lungo per Omnia Blindo 700 Per serrature di sicurezza per porte blindate scrocco e n° 4 catenacci interasse mm. 28 In acciaio satinato nichelato Dimensioni: mm. 248 x 35 x 2,5 Non reversibile - Specificare la mano Mano destra Mano sinistra Impiego: per tutti gli incontri elettrici serie Omnia Blindo 700</p>	12,50 12,50
	03371.1 03371.2	<p>Frontale lungo per Omnia Blindo 700 Per serrature di sicurezza per porte blindate scrocco e n° 4 catenacci interasse mm. 28 (mm. 41,6 fra scrocco e catenaccio) In acciaio satinato nichelato Dimensioni: mm. 322 x 35 x 2,5 Non reversibile - Specificare la mano Mano destra Mano sinistra Impiego: per tutti gli incontri elettrici serie Omnia Blindo 700</p>	12,50 12,50
	03372	<p>Frontale lungo per Omnia Micro Per serrature di sicurezza per porte blindate scrocco e n° 2 catenacci interasse mm. 55,6 In acciaio satinato nichelato Dimensioni: mm. 293 x 35 x 2,5 Mano reversibile Impiego: per tutti gli incontri elettrici serie Omnia Micro</p>	12,50

Art.		Euro
 03374.1 03374.2	<p>Frontale lungo per Omnia Blindo 700 Per serrature di sicurezza scrocco e n° 3 catenacci interasse mm. 37 In acciaio satinato nichelato Dimensioni: mm. 248 x 35 x 2,5 Non reversibile - Specificare la mano</p> <p>Mano destra Mano sinistra</p> <p>Impiego: per tutti gli incontri elettrici serie Omnia Blindo 700</p>	<p>12,50 12,50</p>
 03375.1 03375.2	<p>Frontale lungo per Omnia Blindo 700 Per serrature di sicurezza scrocco e n° 4 catenacci interasse mm. 28 (mm. 33,5 fra scrocco e catenaccio) In acciaio satinato nichelato Dimensioni: mm. 322 x 35 x 2,5 Non reversibile - Specificare la mano</p> <p>Mano destra Mano sinistra</p> <p>Impiego: per tutti gli incontri elettrici serie Omnia Blindo 700</p>	<p>12,50 12,50</p>
 03380	<p>Frontale lungo per Omnia Blindo 1.000 Per serrature di sicurezza scrocco e catenaccio In acciaio inox Dimensioni: mm. 250 x 25 x 3 Mano reversibile</p> <p>Impiego: per tutti gli incontri elettrici serie Omnia Blindo 1.000</p>	<p>15,60</p>
 03410	<p>Frontale corto Per serrature solo scrocco In alluminio indurito anodizzato. Dimensioni: mm. 159 x 25 x 3 Mano reversibile</p> <p>Impiego: per tutti gli incontri elettrici serie Omnia Micro e Omnia 1.000 da infilare</p>	<p>7,00</p>
 03411	<p>Frontale corto Per serrature solo scrocco In acciaio inox Dimensioni: mm. 159 x 25 x 3 Mano reversibile</p> <p>Impiego: per tutti gli incontri elettrici serie Omnia Micro, Omnia Fire e Omnia 1.000 da infilare</p>	<p>8,30</p>
 03431	<p>Frontale lungo Per serrature scrocco e catenaccio In acciaio inox Dimensioni: mm. 280 x 25,5 x 3 Mano reversibile</p> <p>Impiego: per la sostituzione di incontri elettrici di sicurezza tipo eff-eff serie 141, 331 e 341 con serie Omnia 1.000 da infilare</p>	<p>44,70</p>

	Art.	Euro
	<p>Frontale angolare lungo Per serrature di sicurezza scrocco e catenaccio In acciaio verniciato oro Dimensioni: mm. 250 x 32 x 25 Non reversibile - Specificare la mano</p> <p>03442.1 Mano destra - bordi quadri (standard) 13,70 03442.2 Mano sinistra - bordi quadri (standard) 13,70 03442.1BA Mano destra - bordi arrotondati (a richiesta) 13,70 03442.2BA Mano sinistra - bordi arrotondati (a richiesta) 13,70</p> <p>Impiego: per tutti gli incontri elettrici serie Omnia Micro, Omnia Fire e Omnia 1.000 da infilare</p>	
	<p>Frontale angolare lungo Per serrature di sicurezza scrocco e catenaccio Dimensioni: mm. 265 x 30 x 26 Non reversibile - Specificare la mano</p> <p>03445.1 Mano destra - in acciaio satinato nichelato 15,60 03445.2 Mano sinistra - in acciaio satinato nichelato 15,60 03445.1GD Mano destra - in acciaio dorato lucido 18,90 03445.2GD Mano sinistra - in acciaio dorato lucido 18,90</p> <p>Impiego: per tutti gli incontri elettrici serie Omnia Micro, Omnia Fire e Omnia 1.000 da infilare</p>	
	<p>Serratura a scrocco Corpo in acciaio verniciato grigio Dimensioni: mm. 30 x 15 x 15 Frontale in acciaio verniciato grigio Dimensioni: mm. 55 x 20 x 3 Scrocco in acciaio nichelato mm. 12 x mm. 10 di estensione Mano reversibile</p> <p>08710 16,60</p> <p>Impiego: per tutti gli incontri elettrici serie Omnia da infilare</p>	
<p>NOVITA'</p> 	<p>Serratura a scrocco Corpo in acciaio verniciato grigio Dimensioni: mm. 43 x 64 x 18 Frontale in acciaio inox Dimensioni: mm. 110 x 24 x 3 Scrocco in acciaio nichelato altezza mm. 32 - regolabile in estensione da mm. 10 a 19 Mano reversibile</p> <p>08711 19,00</p> <p>Impiego: per tutti gli incontri elettrici serie Omnia da infilare</p>	

 <p>Art. 03010 Art. 03410 Art. 03411</p>	 <p>Art. 03010S</p>	 <p>Art. 03030 Art. 03030 GD Art. 03031 Art. 03430</p>	 <p>Art. 03130 Art. 03131</p>	 <p>Art. 03132</p>	 <p>Art. 03162</p>	 <p>Art. 03310</p>
 <p>Art. 03330</p>	 <p>Art. 03331</p>	 <p>Art. 03342</p>	 <p>Art. 03370</p>	 <p>Art. 03371</p>	 <p>Art. 03372</p>	 <p>Art. 03374</p>
 <p>Art. 03375</p>	 <p>Art. 03380</p>	 <p>Art. 03431</p>	 <p>Art. 03442</p>	 <p>Art. 03445</p>		

Art.

Euro



54610

Centralina elettronica

Per la gestione di una porta

Scatola in ABS beige, dimensioni mm. 240 x 150 x 48

Alimentazione: 12/24 Vac/dc

Corrente assorbita: 60 mA in stand-by

Elettronica di comando a microprocessore

Predisposizione per il collegamento in interblocco fra 2 o più porte

Ingressi con contatti N.A. di :

- Apertura
- Blocco
- Emergenza
- Reset Allarmi
- Posizione catenaccio
- Posizione dell'anta

Uscite :

- Relè C./N.A./N.C. per il collegamento ai semafori Rosso/Verde
- Relè C./N.A. di Allarme per Apertura Prolungata dell'anta, Avaria, Emergenza, Apertura simultanea di 2 o più porte se collegate in interblocco

Possibilità di collegamento in cascata per interbloccare più porte fra di loro (da collegare nella misura di una per ciascuna porta da controllare)

Pulsanti per il monitoraggio e la regolazione dei tempi di:

- Richiusura da 0 - 5 sec. all'accostamento dell'anta
- Richiusura da 0 - 60 sec. se l'anta non viene aperta
- Allarme di apertura prolungata dell'anta da 0 - 120 sec.

Impiego: centralina elettronica per la gestione temporizzata e/o interbloccata di elettromagneti di sicurezza serie 131 e 137, elettropistoni serie 206, 208, 209, 216, 218, 219, incontri elettrici serie 346 e 348.

179,00



54710

Centralina elettronica

Per la gestione di due porte

Scatola in ABS beige, dimensioni mm. 240 x 150 x 48

Alimentazione: 12/24 Vac/dc

Corrente assorbita : 80 mA in stand-by

Elettronica di comando a microprocessore interna

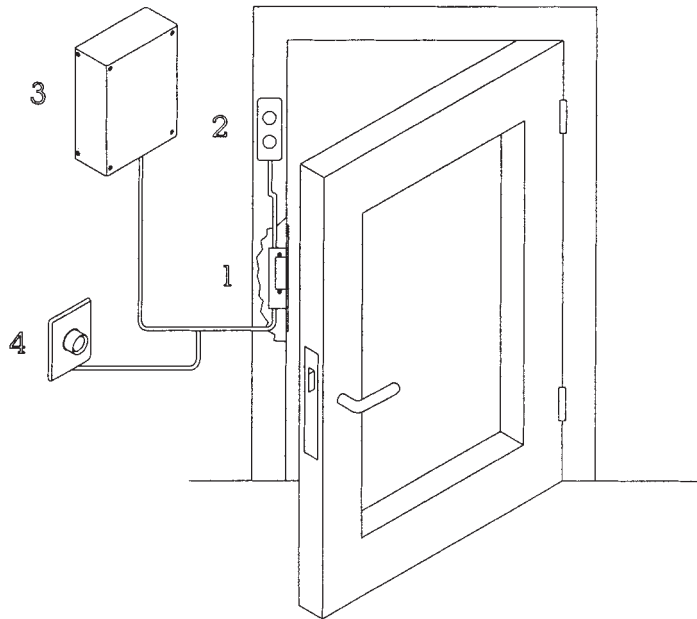
Stesse caratteristiche elettriche e funzionali dell'art. 54610 ma per la gestione di 2 porte in configurazione singola o interbloccata

Impiego: centralina elettronica per la gestione temporizzata e/o interbloccata di elettromagneti di sicurezza serie 131 e 137, elettropistoni serie 206, 208, 209, 216, 218, 219, incontri elettrici serie 346 e 348.

359,00

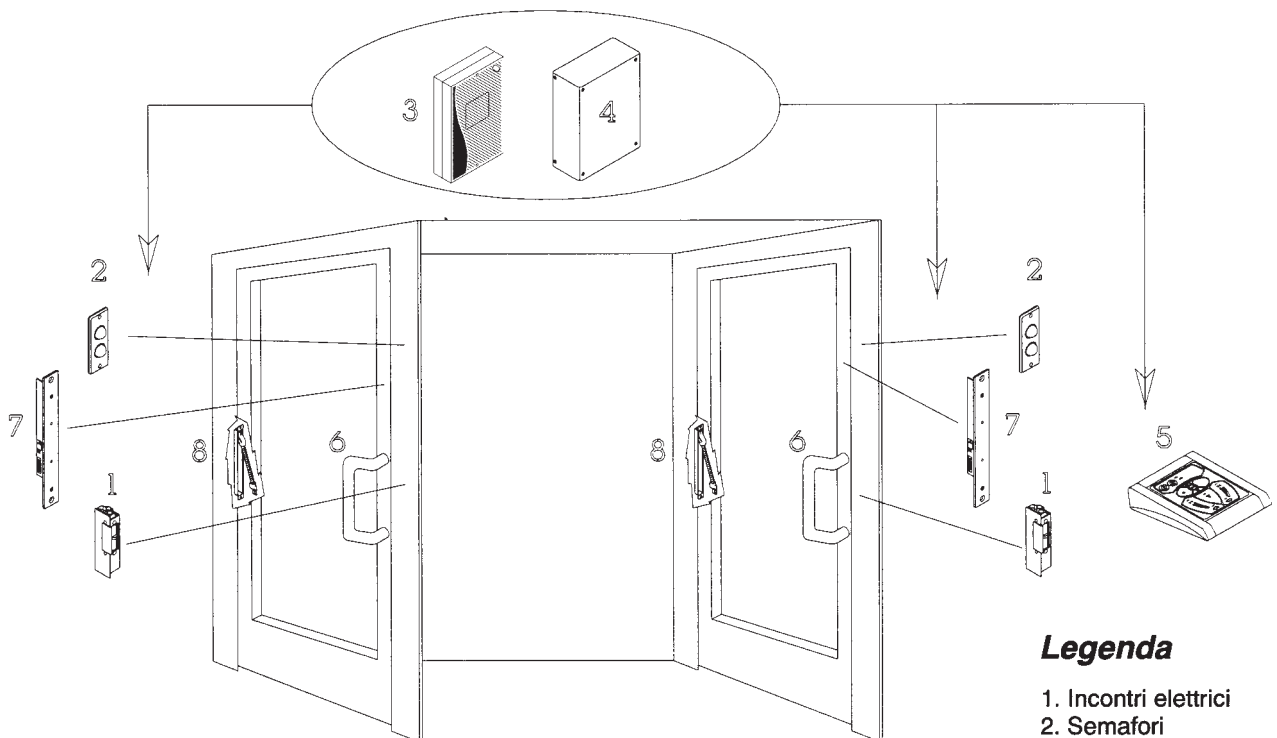
	Art.	CONSOLLE DI COMANDO UNIVERSALE	Euro
	<p>54611A 54612A 54613A 54614A</p>	<p>Scatola a consolle in alluminio di colore nero con pannello serigrafato in policarbonato Pulsanti a membrana con effetto tattile Dimensioni mm. 195 x 160 x 50 (versione 1 e 2 porte) Dimensioni mm. 300 x 160 x 50 (versione 3 e 4 porte) Alimentazione : 12-24 Vac/dc Connessioni tramite morsettiera a vite Ingressi N.A. per il comando di Apertura porte da consolle Ingressi N.A. per il comando di Apertura porte da pulsanti esterni o da maniglioni sensitivi Ingresso N.A. per il comando di Apertura porte Ingresso N.A. per il comando di Reset Ingresso N.A. per il comando di Blocco Ingresso N.A. / + 12 Vdc per l'attivazione di Allarme Ingresso N.A./N.C. con memoria per la gestione dell'interblocco con l'inserimento di un Metal-Detector * Ingresso N.A./N.C. di presenza persona all'interno dell'interblocco per il funzionamento automatico *</p> <p>Selettore a chiave ON/OFF per lo spegnimento dell'impianto tramite un relè esterno (es. art. REL12V) Selettore a chiave Manuale, Automatico, Emergenza Funzione Automatico selezionabile in n° 4 modalità : mono-direzionale, bi-direzionale, prima porta aperta, da pulsanti / maniglioni sensitivi esterni sulle porte*</p> <p>Segnalazioni ottiche : Leds Rossi / Verdi per l'indicazione di stato serratura Aperta / Chiusa Leds Rossi / Verdi per l'indicazione di stato anta Aperta / Chiusa Leds di Allarme, Reset , Presenza persona, Automatico, Emergenza, Blocco, Metal-Detector, Alimentazione / Batteria scarica Buzzer interno (disinseribile) per la segnalazione acustica dell'avvenuta pressione dei pulsanti, per la segnalazione di allarme attivo e batteria scarica</p> <p>* Funzioni abilitate nelle consolle a 2 - 3 e 4 porte per il funzionamento in interblocco</p> <p>Per 1 porta Per 2 porte Per 3 porte Per 4 porte</p> <p>Impiego: consolle universale per il comando porte Collegabile a: elettropistoni serie Prima e Classica , elettroniche art. 54610, art. 54710 abbinata ai sistemi di chiusura serie Safety, Omnia 1.000, Quadra, Quadra Micro , alle elettroniche art. 54250 e 54255 abbinata alle elettroserrature motorizzate serie Maxima serie 25500</p>	<p>317,00 343,00 661,00 686,00</p>
<p>NOVITA'</p> 	<p>REL12V REL24V</p>	<p>Relè di servizio</p> <p>Relè con bobina polarizzata di attivazione a 12 Vdc / 90 mA Doppio scambio C./N.A./N.C.– Portata dei contatti 10 A a 250 Vac</p> <p>Relè con bobina polarizzata di attivazione a 24 Vdc / 50 mA Doppio scambio C./N.A./N.C.– Portata dei contatti 10 A a 250 Vac</p> <p>Impiego : utilizzabile come relè per l'accensione e lo spegnimento dell'impianto tramite il selettore a chiave ON/OFF della consolle (o per altri impieghi dove sia richiesto)</p>	<p>30,00 30,00</p>

Sistema di chiusura con incontro elettrico di sicurezza Omnia 1.000

**Legenda**

1. Incontro elettrico di sicurezza
2. Semaforo
3. Alimentatore
4. Pulsante di apertura remoto (di pertinenza dell'installatore)

Sistema di porte interbloccate con incontri elettrici serie Omnia 1.000

**Legenda**

1. Incontri elettrici
2. Semafori
3. Centraline di gestione
4. Alimentatore
5. Consolle di comando
6. Maniglioni sensibili
7. Schede sensorie
8. Passacavi