

MAXIMA



Art.		Euro
	<p>Elettroserrature motorizzate a catenaccio basculante</p> <p>Apertura meccanica con cilindro europeo (non utilizzabile il cilindro con pomolo interno) Frontale in acciaio inox : mm. 440 x 30 x 3 Contropiastra in acciaio inox con sfera anti-rimbalzo (corsa regolabile in uscita mm. 15) : mm. 216 x 30 x 3 Catenaccio basculante in blocco di acciaio temperato anti-taglio mm. 35 x 14 x estensione mm. 40 Dimensioni corpo serratura a pag. 98 Blocco meccanico del catenaccio in posizione di chiusura Sensore magnetico con contatto N.A. per la verifica della posizione dell'anta da inserire sul telaio della porta. Magnete e sensore regolabili in estensione fino a mm. 25 Cavo di uscita dal gruppo motore con connettore ad innesto rapido Alimentazione: 12 Vdc da elettronica di gestione Corrente massima assorbita 4 A istantanei di spunto con limitatore a controllo elettronico Tempo massimo di azionamento: 0,15 sec. Controllo opto-elettronico della posizione di catenaccio</p> <p>25500 20 Entrata : mm. 20 25500 25 Entrata : mm. 25 25500 30 Entrata : mm. 30 25500 35 Entrata : mm. 35 25500 50 Entrata : mm. 50</p> <p>Impiego: elettroserratura di alta sicurezza per porte ad anta singole o interbloccate. Gestione demandata alle elettroniche di comando art. 54250 e 54255.</p>	<p>591,00 591,00 591,00 591,00 591,00</p>
	<p>Elettroserrature motorizzate a gancio basculante</p> <p>Apertura meccanica con cilindro europeo (non utilizzabile il cilindro con pomolo interno) Caratteristiche meccaniche ed elettroniche sono le stesse dell'articolo precedente tranne: Catenaccio basculante a gancio in blocco di acciaio temperato anti-taglio mm. 35 x 14 x estensione mm. 40</p> <p>25511 20 Entrata : mm. 20 25511 25 Entrata : mm. 25 25511 30 Entrata : mm. 30 25511 35 Entrata : mm. 35 25511 50 Entrata : mm. 50</p> <p>Impiego: elettroserratura di alta sicurezza per porte scorrevoli singole o interbloccate. Gestione demandata alle elettroniche di comando art. 54250 e 54255</p>	<p>616,00 616,00 616,00 616,00 616,00</p>
	<p>Gruppo motore (Ricambio)</p> <p>Impiego: gruppo motore ricambio per elettroserrature motorizzate a catenaccio basculante articolo 25500 e 25511</p>	<p>156,00</p>
<p>NOVITA'</p> 	<p>Defender antistrappo</p> <p>Corpo cromato opaco in acciaio temperato Rotore in acciaio temperato Dimensioni : mm. 90 x 30 x 15 Fissaggio con fori passanti dal lato interno della porta Utilizzabile con cilindri con sporgenza esterna fino a 4 mm.</p> <p>Impiego: defender di protezione antistrappo per cilindri di sicurezza Abbinabile a tutti i cilindri montati su elettroserrature Maxima</p>	<p>60,00</p>



Art.

Euro

Centralina elettronica

Per la gestione di una porta

Scatola in ABS grigio, dimensioni mm. 240 x 150 x 48

Alimentazione: 10-12 Vac / 65 V.A, 12 Vdc / 3 A

Corrente assorbita : 100 mA in stand-by / 4 A allo spunto dell'elettroserratura

Predisposizione per il collegamento in interblocco fra 2 o più porte

Connettore Plug a 6 poli per il trasferimento dell'alimentazione alla consolle tramite cavi plug serie 05350

Connettore Plug (a richiesta) a 10 poli per il trasferimento di comandi e segnalazioni alla consolle tramite cavi plug serie 05352

Ingressi con contatti N.A. di :

- Apertura
- Blocco o Metal Detector
- Emergenza
- Posizione catenaccio (opto-elettronico)
- Posizione dell'anta

54250

Uscite :

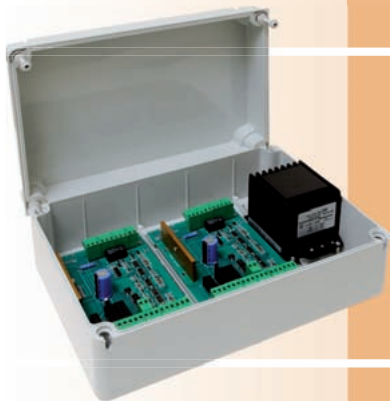
- Relè C./N.A./N.C. a doppio scambio per la segnalazione di stato catenaccio e per il collegamento ai semafori
- Contatto Open Collector di Allarme Avaria

Possibilità di collegamento in cascata per interbloccare più porte fra di loro (da collegare nella misura di una per ciascuna porta da controllare)

- Richiusura automatica dopo 0,5 sec. (selezionabile a 1 sec.) all'accostamento dell'anta
- Richiusura automatica dopo 6 sec. (selezionabile a 13 sec.) se l'anta non viene aperta
- Ripetizione automatica del comando ricevuto se non viene eseguito in apertura con n° 4 tentativi consecutivi
- Ripetizione automatica del comando ricevuto se non viene eseguito in chiusura con n° 4 tentativi consecutivi
- Controllo e protezione elettronica del comando non eseguito

Impiego: centralina elettronica per la gestione temporizzata e/o interbloccata delle elettroserrature **Maxima** serie 25500 e 25511

261,00



54255

Centralina elettronica

Per la gestione di due porte

Scatola in ABS da parete dimensioni mm. 300 x 225 x 130

Alimentazione: 230 Vac (trasformatore interno)

Stesse caratteristiche elettriche e funzionali dell'art. 54250 ma per la gestione di 2 porte in configurazione interbloccata

Impiego: centralina elettronica per la gestione temporizzata e/o interbloccata delle elettroserrature **Maxima** serie 25500 e 25511

620,00



05425

Modulo relè apertura a chiave

Circuito elettronico dimensioni mm. 60 x 38 x 12 inseribile all'interno della scatola dell'art. 54250 e 54255

Alimentazione: da centralina elettronica art. 54250 o 54255

Uscita: contatto a relè C./N.A.

Impiego: circuito relè per segnalare l'apertura tramite chiave del catenaccio delle elettroserrature **Maxima** serie 25500 e 25511 tramite chiave

83,00



05426

Cavo multipolare

Cavo multipolare 2 x 1 mmq. + 8 x 0,22 con le stesse colorazioni del cavo presente sul gruppo motore dell'elettroserratura

Al metro

Impiego: cavo per impianti con elettroserrature **Maxima** serie 25500 e 25511

6,20

Art.

Euro

Elettroserratura motorizzata a scrocco e catenaccio

Apertura meccanica con cilindro europeo (non utilizzabile il cilindro con pomolo interno)

Quadro maniglia mm. 8 - 9

Frontale in acciaio inox : mm. 440 x 25 x 3

Contropiastra in acciaio inox : mm. 440 x 25 x 3

Scrocco in acciaio dimensione mm. 32 x 12 x estensione 10

Scrocco con mano destra o sinistra (da specificare)

Catenaccio traslante in blocco di acciaio temperato anti-taglio mm. 35 x 8 x estensione mm. 20

Dimensioni corpo serratura : mm. 350 x 50 x 20,5

Richiusura meccanica al riaccostamento dell'anta

Blocco meccanico del catenaccio e dello scrocco in posizione di chiusura

Sensore magnetico con contatto N.A. per la verifica della posizione dell'anta

26008 35

600,00

Cavo di uscita dal gruppo motore con connettore ad innesto rapido

Alimentazione: 12 Vdc da elettronica di gestione

Corrente assorbita con limitatore a controllo elettronico

Tempo massimo di azionamento: 3 sec.

Controllo opto-elettronico della posizione di catenaccio

Microinterruttore C./N.A./N.C. per la segnalazione della posizione di catenaccio

Microinterruttore C./N.A./N.C. per la segnalazione della posizione di scrocco

Microinterruttore C./N.A./N.C. per la segnalazione di apertura con chiave

Contatto per la segnalazione di anta aperta/chiusa

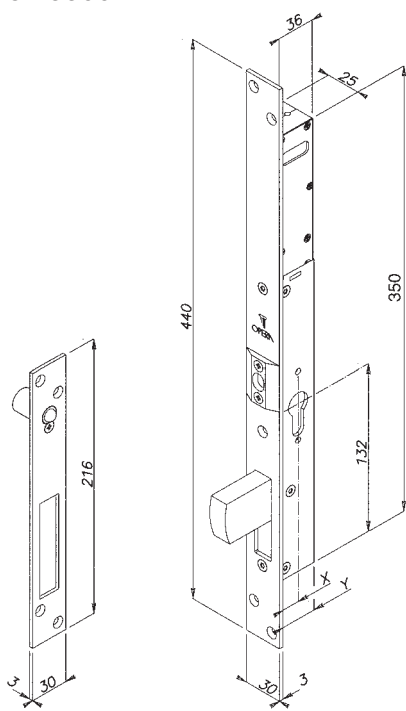
Entrata : mm. 45

Impiego: elettroserratura di alta sicurezza per porte ad anta singole

NOVITA'



Serie 25500



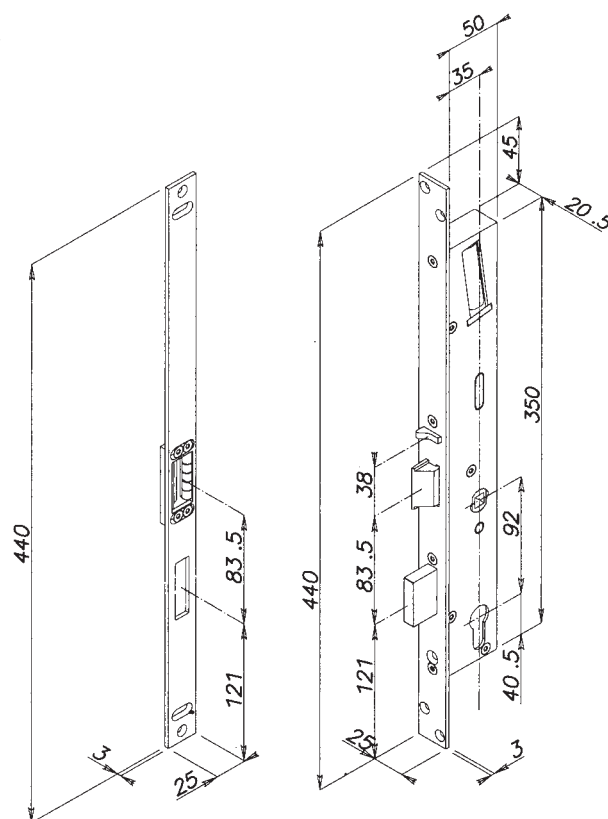
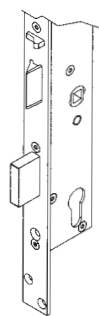
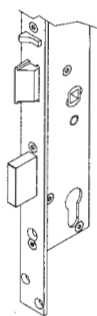
ENTRATA	X	Y
E. 20	17	33
E. 25	22	38
E. 30	27	43
E. 35	32	48
E. 50	47	63

Serie 26008

Identificazione della mano

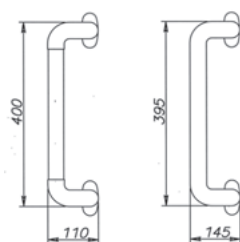
DX

SX



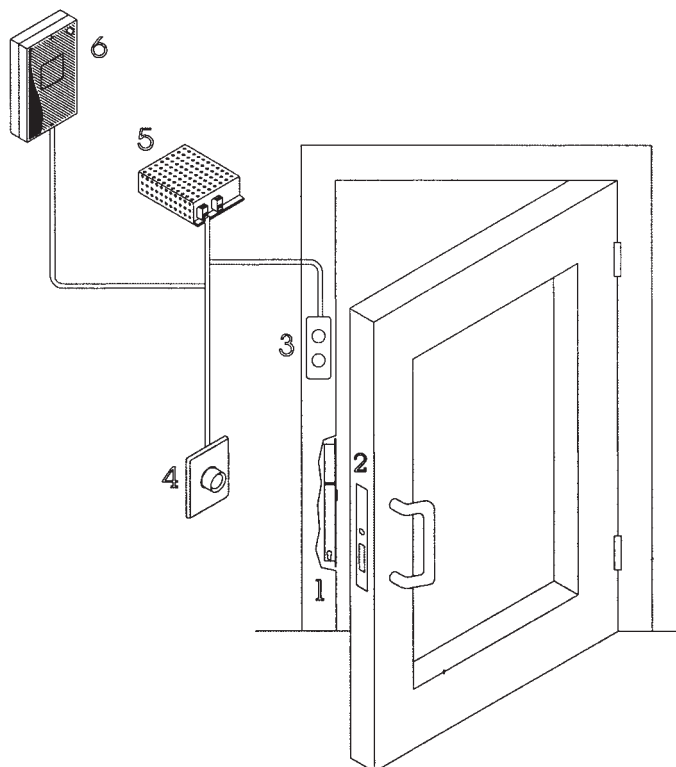
	Art.		Euro
	03510	<p>Maniglione Verticale</p> <p>Maniglione verticale con gomiti in plastica e tubo centrale in alluminio anodizzato argento da mm. 300 (a richiesta lunghezze superiori) Gomiti con 4 fili passanti predisposto per il collegamento alla scheda sensoria art. 53500</p> <p>A richiesta: tubo elettrocolore testa di moro, nero o verniciato rosso, giallo, verde</p>	112,00
	03520	<p>Maniglione Orizzontale</p> <p>Maniglione orizzontale con gomiti in plastica e tubo centrale in alluminio anodizzato argento da mm. 300 (a richiesta lunghezze superiori) Gomiti con 4 fili passanti predisposto per il collegamento alla scheda sensoria art. 53500</p> <p>A richiesta: tubo elettrocolore testa di moro, nero o verniciato rosso, giallo, verde</p>	112,00
	03515	<p>Maniglione Verticale</p> <p>Maniglione verticale interamente in alluminio verniciato nero da mm. 395 predisposto per il collegamento alla scheda sensoria art. 53501</p> <p>A richiesta : verniciato rosso o giallo</p>	112,00
	03525	<p>Maniglione Orizzontale</p> <p>Maniglione orizzontale interamente in alluminio verniciato nero da mm. 395 predisposto per il collegamento alla scheda sensoria art. 53501</p> <p>A richiesta: verniciato rosso o giallo</p>	112,00
	53500	<p>Scheda sensoria</p> <p>Scheda sensoria con lamella di contatto per l'inserimento all'interno del tubo per i maniglioni art. 03510 e 03520 Dimensioni : mm. 120 x 15 x 17 Alimentazione : 12 - 24 Vdc Corrente assorbita : 10 mA in stand-by / 50 mA a relè attivato Relè in scambio : 2 A a 24 Vdc / 1 A a 120 Vac Trimmer di regolazione della sensibilità Led di indicazione della taratura della sensibilità Contatto stabile in uscita con relè C./N.A./N.C.</p> <p>N.B.: la scheda sensoria non è adatta al funzionamento in abbinamento agli elettropistoni della serie Prima e Classica.</p>	172,00
	53501	<p>Scheda sensoria con frontale</p> <p>Scheda sensoria per il collegamento ai maniglioni art. 03515 e 03525 Le caratteristiche elettriche sono le stesse dell'art. 53500 Frontale in alluminio anodizzato per l'inserimento nel profilo della porta Dimensioni frontale : mm. 200 x 25 x 2 Dimensioni : mm. 120 x 15 x 17 Foro per trimmer di regolazione della sensibilità Foro per led di indicazione della taratura della sensibilità</p> <p>N.B.: la scheda sensoria non è adatta al funzionamento in abbinamento agli elettropistoni della serie Prima e Classica.</p>	193,00

Art. 03510



Art. 03515

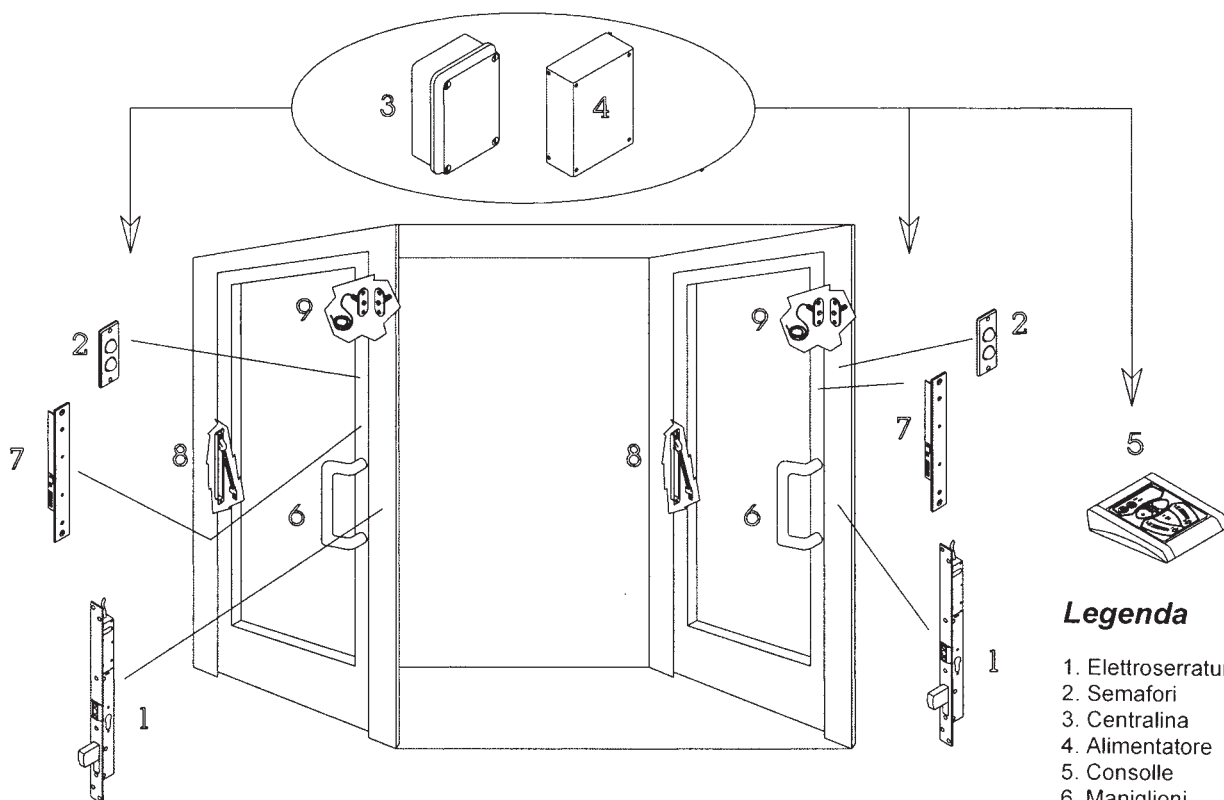
Sistema di chiusura con elettroserratura serie Maxima



Legenda

1. Elettroserratura
2. Contropiastra
3. Semaforo
4. Pulsante
5. Alimentatore
6. Centralina

Sistema di interblocco con elettroserrature serie Maxima



Legenda

1. Elettroserrature
2. Semafori
3. Centralina
4. Alimentatore
5. Console
6. Maniglioni
7. Scheda sensore
8. Passacavi
9. Sensori magnetici