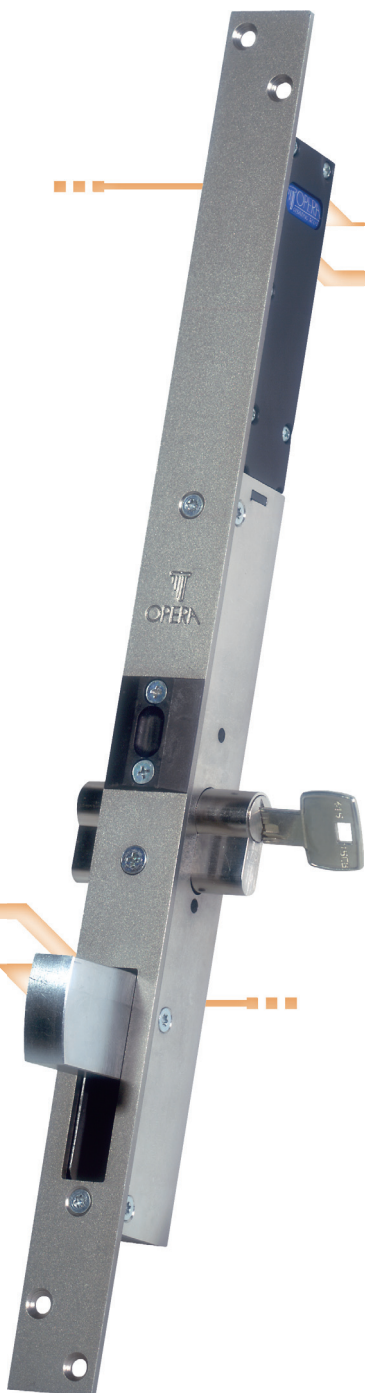
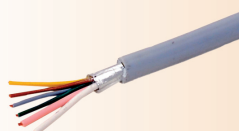
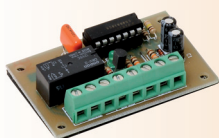
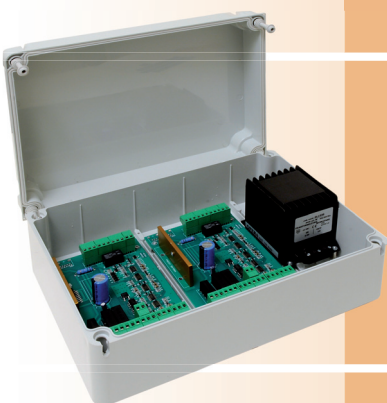


# MAXIMA



Art.		Euro
	<p><b>Cerradura eléctrica motorizada con cerrojo basculante</b></p> <p>Apertura mecánica con cilindro europeo (no utilizable el cilindro con mando interior)            Frontal de acero inoxidable: 440 x 30 x 3 mm            Contraplaca de acero inoxidable con esfera antirretorno (carrera regulable en salida 15 mm): 216 x 30 x 3 mm            Cerrojo basculante de bloqueo de acero templado anticorte 35 mm x 14 x extensión 40 mm            Dimensiones del cuerpo de la cerradura en pág. 98            Bloqueo mecánico del cerrojo en posición de cierre            Sensor magnético con contacto N.A. para el control de posición de la hoja para montar en el marco de la hoja            Imán y sensor regulables en extensión hasta 25 mm            Cable de salida del grupo motor con conector de acoplamiento rápido            Alimentación: 12 Vdc de sistema electrónico de gestión            Corriente máxima absorbida 4 A instantáneos de arranque con limitador con control electrónico            Tiempo máximo de accionamiento: 0,15 s            Control óptico electrónico de la posición del cerrojo</p> <p>25500 20 Entrada: 20 mm <b>591,00</b>            25500 25 Entrada: 25 mm <b>591,00</b>            25500 30 Entrada: 30 mm <b>591,00</b>            25500 35 Entrada: 35 mm <b>591,00</b>            25500 50 Entrada: 50 mm <b>591,00</b></p> <p><b>Aplicación:</b> cerradura eléctrica de alta seguridad para puertas de hoja sencillas o intrebloqueadas. Gestión delegada al sistema electrónico de control art. 54250 y 54255.</p>	
	<p><b>Cerradura eléctrica motorizada con gancho basculante</b></p> <p>Apertura mecánica con cilindro europeo (no utilizable el cilindro con mando interior)            Las características mecánicas y electrónicas son iguales a las del artículo precedente excepto:            Cerrojo basculante con gancho de bloqueo de acero templado anticorte 35 mm x 14 x extensión 40 mm</p> <p>25511 20 Entrada: 20 mm <b>616,00</b>            25511 25 Entrada: 25 mm <b>616,00</b>            25511 30 Entrada: 30 mm <b>616,00</b>            25511 35 Entrada: 35 mm <b>616,00</b>            25511 50 Entrada: 50 mm <b>616,00</b></p> <p><b>Aplicación:</b> cerradura eléctrica de alta seguridad para puertas correderas sencillas o intrebloqueadas. Gestión delegada al sistema electrónico de control art. 54250 y 54255</p>	
	<p><b>Grupo motor (Recambio)</b></p> <p>04925 <b>Aplicación:</b> grupo motor de recambio para cerraduras eléctricas motorizadas con cerrojo basculante artículo 25500 y 25511 <b>156,00</b></p>	
<p><b>Novedad</b></p> 	<p><b>Defender anti-rotura</b></p> <p>02250L <b>Aplicación:</b> defender de protección anti-rotura para cilindros de seguridad. Compatible con todos los cilindros montados en cerraduras eléctricas <b>60,00</b></p>	



Art.		Euro
54250	<p><b>Centralita electrónica</b></p> <p>Para la gestión de una puerta Caja en ABS gris, dimensiones 240 x 150 x 48 mm Alimentación: 10-12 Vac / 65 V.A, 12 Vdc / 3 A Corriente absorbida: 100 mA en espera / 4 A al arranque de la cerradura eléctrica Preinstalación para conexión en interbloqueo entre 2 o más puertas</p> <p>Entradas con contacto N.A. de:</p> <ul style="list-style-type: none"> <li>- Apertura</li> <li>- Bloqueo o detector de metales</li> <li>- Emergencia</li> <li>- Posición del cerrojo (óptico electrónico)</li> <li>- Posición de la hoja</li> </ul> <p>Salidas:</p> <ul style="list-style-type: none"> <li>- Relé C./N.A./N.C. con doble intercambio para la indicación del estado del cerrojo y para la conexión a los semáforos</li> <li>- Contacto Open Collector de alarma avería</li> </ul> <p>Posibilidad de conexión en cascada para interbloquear varias puertas (conectar una por cada puerta a controlar)</p> <ul style="list-style-type: none"> <li>- Cierre automático a los 0,5 s (seleccionable a 1 s) de entornar la hoja</li> <li>- Cierre automático a los 6 s (seleccionable a 13 s) sin abrir la hoja</li> <li>- Repetición automática del comando recibido si no se ejecuta en apertura con nº 4 intentos seguidos</li> <li>- Repetición automática del comando recibido si no se ejecuta en cierre con nº 4 tentativos consecutivos</li> <li>- Control y protección electrónica del comando no ejecutado</li> </ul> <p><b>Aplicación:</b> centralita electrónica para la gestión temporizada y/o interbloqueada de las cerraduras eléctricas Maxima de las series 25500 y 25511</p>	261,00
54255	<p><b>Centralita electrónica</b></p> <p>Para la gestión de dos puertas</p> <p>Caja en ABS de pared con dimensiones 300 x 225 x 130 mm Alimentación: 230 Vac (transformador interior) Posee las mismas características eléctricas y funcionales del art. 54250 pero para la gestión de 2 puertas en configuración interbloqueada</p> <p><b>Aplicación:</b> centralita electrónica para la gestión temporizada y/o interbloqueada de las cerraduras eléctricas Maxima de las series 25500 y 25511</p>	620,00
05425	<p><b>Módulo relé apertura con llave</b></p> <p>Circuito electrónico con dimensiones 60 x 38 x 12 mm que se introduce en el interior de la caja del art. 54250 y 54255 Alimentación: de centralita electrónica art. 54250 ó 54255 Salida: contacto a relé C. / N.A.</p> <p><b>Aplicación:</b> circuito relé para indicar la apertura del cerrojo de las cerraduras eléctricas Maxima de las series 25500 y 25511 mediante llave</p>	83,00
05426	<p><b>Cable multipolar</b></p> <p>Cable multipolar 2 x 1 mm cuadrados + 8 x 0,22 con los mismos colores del cable presente en el grupo motor de la cerradura eléctrica Al metro</p> <p><b>Aplicación:</b> cable para instalaciones con cerraduras eléctricas Maxima de las series 25500 y 25511</p>	6,20

Art.

Euro

### Cerradura eléctrica motorizada con picaporte y cerrojo

Apertura mecánica con cilindro europeo (no utilizable el cilindro con mando interior)

Cuadradillo de la manilla 8 – 9 mm

Frontal de acero inoxidable: 440 x 25 x 3 mm

Contraplaca de acero inoxidable: 440 x 25 x 3 mm

Picaporte de acero con dimensión 32 mm x 12 x extensión 10

Picaporte con mano derecha o izquierda (especificar)

Cerrojo basculante de bloqueo de acero templado anticorte

35 mm x 8 x extensión 20 mm

Dimensiones del cuerpo de la cerradura: 350 x 50 x 20,5 mm

Cierre mecánico al entornar la hoja

Bloqueo mecánico del cerrojo y del picaporte en posición de cierre

Sensor magnético con contacto N.A. para controlar la posición de la hoja

Cable de salida del grupo motor con conector de acoplamiento rápido

Alimentación: 12 Vdc de sistema electrónico de gestión

Corriente absorbida con limitador con control electrónico

Tiempo máximo de accionamiento: 3 s

Control óptico electrónico de la posición del cerrojo

Microinterruptor C./N.A./N.C. para la indicación de la posición del cerrojo

Microinterruptor C./N.A./N.C. para la indicación de la posición del picaporte

Microinterruptor C./N.A./N.C. para la indicación de apertura con llave

Contacto para la indicación de hoja abierta/cerrada

Entrada: 35 mm

**Aplicación:** cerradura eléctrica de alta seguridad para puertas de hoja sencillas

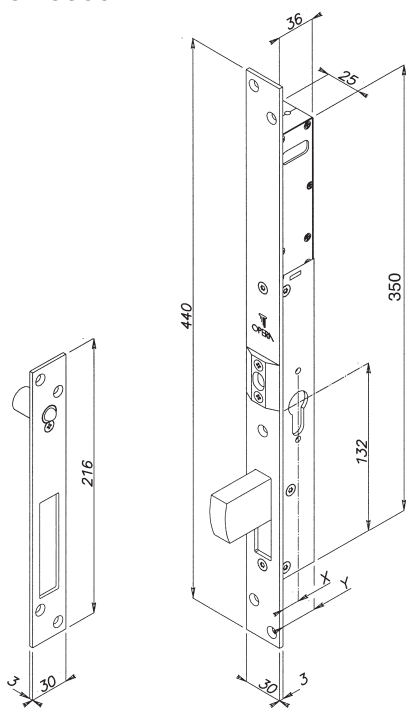
26008 35

600,00

**Novedad**



#### Serie 25500



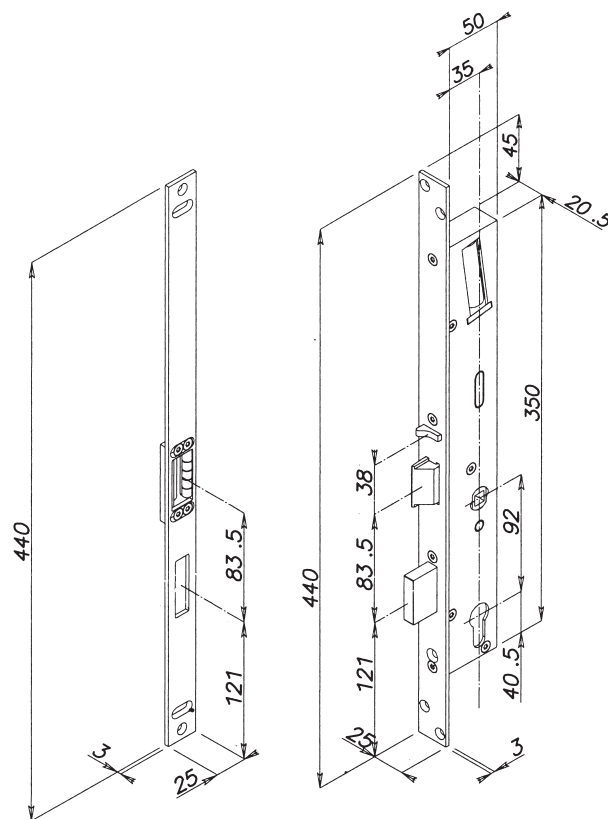
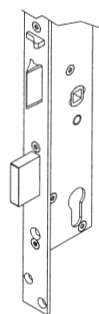
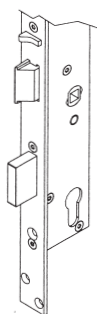
ENTRATA	X	Y
E. 20	17	33
E. 25	22	38
E. 30	27	43
E. 35	32	48
E. 50	47	63

#### Serie 26008

##### Mano de la cerradura

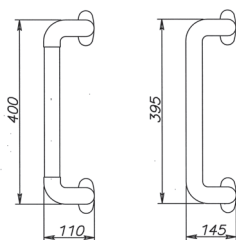
DER

IZQ



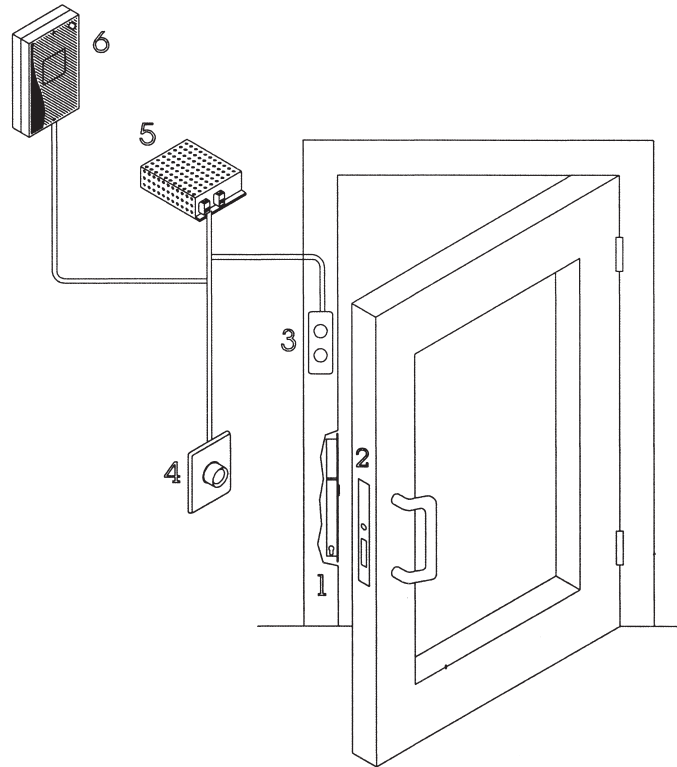
	Art.		Euro
	03510	<p><b>Barra vertical</b></p> <p>Barra vertical con codos de plástico y tubo central de aluminio anodizado plata con 300 mm (longitudes mayores bajo pedido)</p> <p>Codos con 4 conductores pasantes preparados para conexión a tarjeta sensorial art. 53500</p> <p><b>Bajo pedido:</b> tubo electrocolor marrón oscuro, negro o esmaltado rojo, amarillo, verde</p>	112,00
	03520	<p><b>Barra horizontal</b></p> <p>Barra horizontal con codos de plástico y tubo central de aluminio anodizado plata con 300 mm (longitudes mayores bajo pedido)</p> <p>Codos con 4 conductores pasantes preparados para conexión a tarjeta sensorial art. 53500</p> <p><b>Bajo pedido:</b> tubo electrocolor marrón oscuro, negro o esmaltado rojo, amarillo, verde</p>	112,00
	03515	<p><b>Barra vertical</b></p> <p>Barra vertical de aluminio esmaltado negro de 395 mm preparada para conexión a tarjeta sensorial art. 53501</p> <p>Bajo pedido: esmaltado rojo o amarillo</p>	112,00
	03525	<p><b>Barra horizontal</b></p> <p>Barra horizontal de aluminio esmaltado negro de 395 mm preparada para conexión a tarjeta sensorial art. 53501</p> <p><b>Bajo pedido:</b> esmaltado rojo o amarillo</p>	112,00
	53500	<p><b>Tarjeta sensorial</b></p> <p>Tarjeta sensorial con lámina de contacto para introducir en el tubo de las barras art. 03510 y 03520</p> <p>Dimensiones: 120 x 15 x 17 mm</p> <p>Alimentación: 12 - 24 Vdc</p> <p>Corriente absorbida: 10 mA en stand-by / 50 mA con relé activado</p> <p>Relé en intercambio: 2 A a 24 Vdc / 1 A a 120 Vac</p> <p>Trimmer de regulación de la sensibilidad</p> <p>Led indicador de ajuste de la sensibilidad</p> <p>Contacto estable en salida con relé C./N.A./N.C.</p> <p><b>N.B. :</b> la tarjeta sensorial no es apta para el funcionamiento combinado con los electropistones de las series <b>Prima</b> y <b>Classica</b>.</p>	172,00
	53501	<p><b>Tarjeta sensorial con frontal</b></p> <p>Tarjeta sensorial para la conexión con las barras art. 03515 y 03525</p> <p>Las características eléctricas son las mismas del art. 53500</p> <p>Frontal de aluminio anodizado para la introducción en el perfil de la puerta</p> <p>Dimensiones del frontal: 200 x 25 x 2 mm</p> <p>Dimensiones: 120 x 15 x 17 mm</p> <p>Orificio para trimmer de regulación de la sensibilidad</p> <p>Orificio para led indicador de ajuste de la sensibilidad</p> <p><b>N.B.:</b> la tarjeta sensorial no es apta para el funcionamiento combinado con los electropistones de las series <b>Prima</b> y <b>Classica</b>.</p>	193,00

Art. 03510



Art. 03515

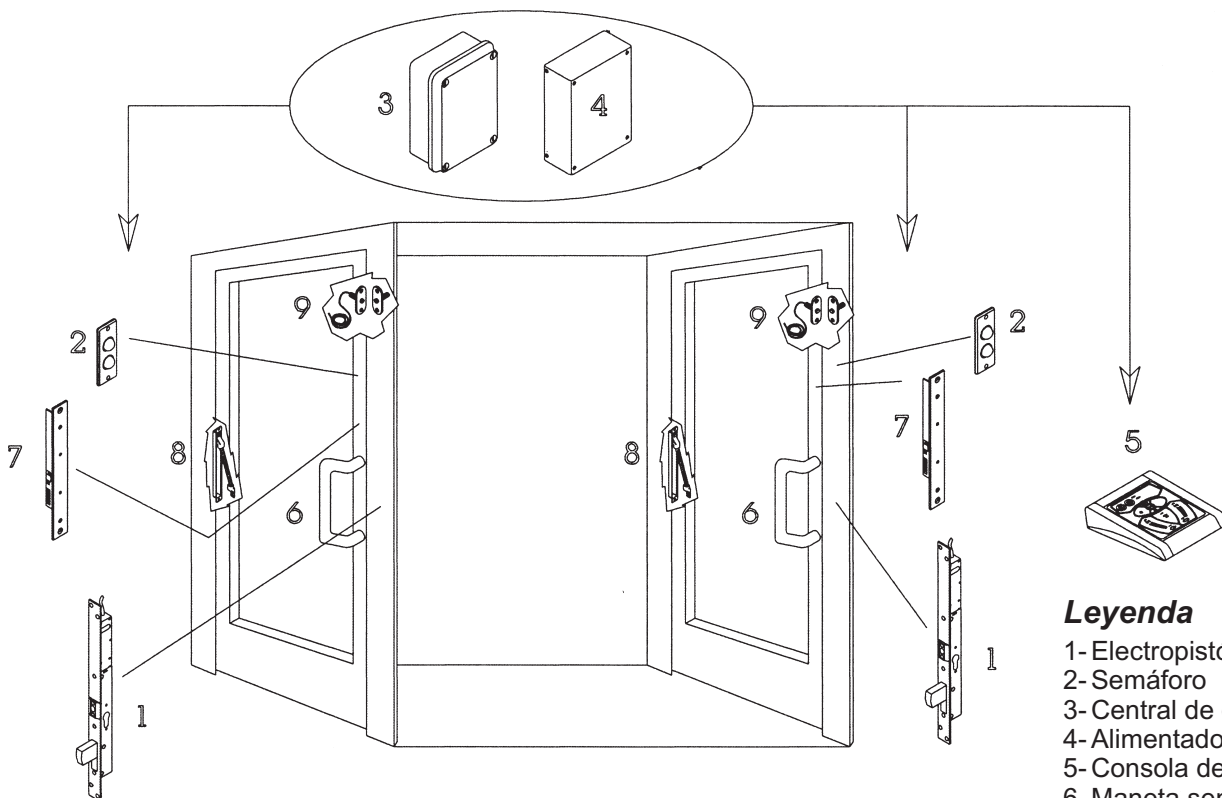
## Sistema de cierre con cerradura serie Maxima



### Leyenda

1. Cerradura electrica
2. Contraplaca
3. Semaforo
4. Fuente
5. Centralita

## Sistema de cierre para puertas esclusas de la serie Maxima



### Leyenda

- 1- Electropistón
- 2- Semáforo
- 3- Central de gestión
- 4- Alimentador
- 5- Consola de mando
- 6- Maneta sensible
- 7- Sensor de tarjetas
- 8- Pasacables