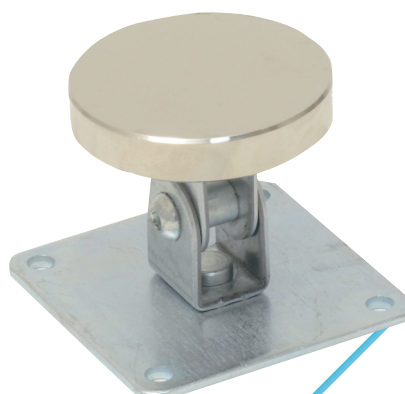




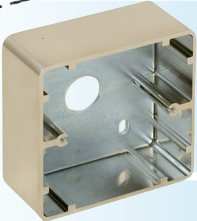



FIRE CONTROL



Art.		Euro
 <p data-bbox="422 383 517 443">01620 01620I</p>	<p data-bbox="582 199 900 230">Electroimán retenedor</p> <p data-bbox="582 241 1235 376">Cuerpo del electroimán con parte trasera roscada M8 Dimensiones del electroimán: diámetro 50 x 30 mm Alimentación: 24 Vdc – Corriente absorbida: 70 mA Fuerza de retención: > 55 kg con electroimán combinado con la pletina - (bajo pedido fuerza reducida a 20 kg)</p> <p data-bbox="582 387 823 448">Sólo electroimán Electroimán con pletina</p> <p data-bbox="582 459 1289 510">Aplicación: electroimán retenedor para puertas de hoja o correderas con contrapesos</p>	<p data-bbox="1362 383 1441 443">28,66 34,40</p>
 <p data-bbox="422 757 517 817">01630 01630I</p>	<p data-bbox="582 533 900 564">Electroimán retenedor</p> <p data-bbox="582 575 1267 710">Cuerpo del electroimán con base de fijación Dimensiones de la base de fijación: 65 x 65 x 3 mm Dimensiones del electroimán: diámetro 50 x 39 mm Alimentación: 24 Vdc – Corriente absorbida: 70 mA Fuerza de retención: > 55 kg (bajo pedido fuerza reducida a 20 kg)</p> <p data-bbox="582 721 1177 752">Perno contra el magnetismo residual en el cuerpo del imán</p> <p data-bbox="582 763 1027 824">Sólo electroimán Electroimán con contraplaca fija art. 01800Z</p> <p data-bbox="582 835 1289 887">Aplicación: electroimán retenedor para puertas de hoja o correderas con contrapesos</p>	<p data-bbox="1362 745 1441 806">32,10 45,30</p>
 <p data-bbox="422 1106 517 1167">01820 01820I</p>	<p data-bbox="582 913 900 945">Electroimán retenedor</p> <p data-bbox="582 956 1219 1090">Cuerpo del electroimán con parte trasera roscada M8 Dimensiones del electroimán: diámetro 70 x 38 mm Alimentación: 24 Vdc – Corriente absorbida: 70 mA Fuerza de retención: > 140 kg (con electroimán combinado con la pletina)</p> <p data-bbox="582 1102 823 1162">Sólo electroimán Electroimán con pletina</p> <p data-bbox="582 1173 1289 1225">Aplicación: electroimán retenedor para puertas de hoja o correderas con contrapesos</p>	<p data-bbox="1362 1102 1441 1162">44,80 57,90</p>
 <p data-bbox="422 1487 517 1547">01830 01830I</p>	<p data-bbox="582 1272 900 1303">Electroimán retenedor</p> <p data-bbox="582 1314 1112 1449">Cuerpo del electroimán con base de fijación Dimensiones de la base de fijación: 65 x 65 x 3 mm Dimensiones del electroimán: diámetro 70 x 38 mm Alimentación: 24 Vdc – Corriente absorbida: 70 mA Fuerza de retención: > 140 kg</p> <p data-bbox="582 1460 1177 1491">Perno contra el magnetismo residual en el cuerpo del imán</p> <p data-bbox="582 1503 1027 1563">Sólo electroimán Electroimán con contraplaca fija art. 01810Z</p> <p data-bbox="582 1574 1289 1626">Aplicación: electroimán retenedor para puertas de hoja o correderas con contrapesos</p>	<p data-bbox="1362 1485 1441 1545">48,00 73,00</p>
 <p data-bbox="432 1832 517 1863">17003</p>	<p data-bbox="582 1653 900 1684">Electroimán retenedor</p> <p data-bbox="582 1695 1230 1977">Versión: fijación en pared Cuerpo cilíndrico en base de acero zincado Bloque del imán con bobina resinada Dimensiones de la base del imán y contraplaca: 80 x 80 x 6 mm Dimensiones del imán: diámetro 80 x h. 37 mm Dimensiones de la contraplaca: diámetro 75 x h. 21 mm Alimentación: 24 Vdc – Corriente absorbida: 150 mA Fuerza de retención: 180 kg Perno contra el magnetismo residual en la contraplaca Incluye contraplaca de acero galvanizado integrada en la base</p> <p data-bbox="582 1989 1289 2040">Aplicación: electroimán retenedor para puertas de hoja o correderas con contrapesos</p>	<p data-bbox="1358 1832 1449 1863">166,00</p>

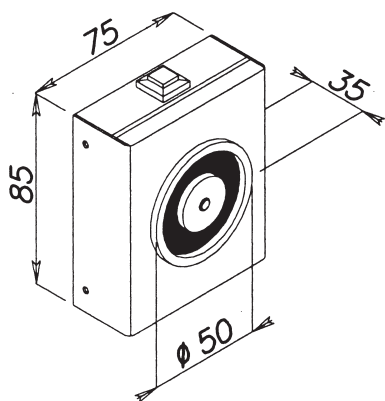
Bajo pedido : ver variantes en pag. 36

Art.		Euro	
  Novedad	<p>Electroimán retenedor Cuerpo de acero Bloque imán níquelado Dimensiones: 85 x 75 x 35 mm Alimentación: 24 Vdc Corriente absorbida: 70 mA Fuerza de retención: > 55 kg (bajo pedido fuerza reducida fija a 20 kg - versión LF, véase pág. 36) Perno contra el magnetismo residual en el cuerpo del imán Regletas de tornillos de conexión Varistor antiparasitario interior <u>No incluye contraplaca (con pedido por separado- véase pág. 37)</u></p> <p>Sin botón de desbloqueo 18000 Cuerpo de acero esmaltado negro 30,00 18000ST Cuerpo de acero inoxidable 38,00</p> <p>Con botón de desbloqueo 18001 Cuerpo de acero esmaltado negro 32,00 18001ST Cuerpo de acero inoxidable 40,00 Art. + R Fuerza regulable de 10-50 kg (ej. 18001R) +8,00</p> <p>Conformidad: UNI EN 1155 Aplicación: electroimán para puertas cortafuego de hoja</p>		
	 Novedad	<p>Electroimán retenedor Versión: fijación empotrada en pared Frontal de acero inoxidable Dimensiones del frontal: 85 x 85 mm Dimensiones del electroimán: diámetro 50 mm x profundidad 35 mm Alimentación: 24 Vdc Corriente absorbida: 70 mA Fuerza de retención: > 55 kg (bajo pedido fuerza reducida fija a 20 kg - versión LF, véase pág. 36) Perno contra el magnetismo residual en el cuerpo del imán Conector con varistor antiparasitario <u>No incluye contraplaca (con pedido por separado- véase pág. 37)</u> Con botón de desbloqueo Conformidad: UNI EN 1155 Aplicación: electroimán para puertas cortafuego de hoja</p>	<p>18003 30,00</p>
	 Novedad	<p>Caja para electroimán de empotrar/sobreponer Cuerpo: de aluminio color plata Dimensiones: 85,5 x 85,5 x 38,5 mm Aplicación: caja de empotrar o de sobreponer para electroimanes art. 18003</p>	<p>01780 14,00</p>
		<p>Electroimán retenedor Versión: fijación en pavimento Cuerpo de metal esmaltado negro o blanco Dimensiones: 114 x 104 x 72 mm Alimentación: 24 Vdc – Corriente absorbida: 70 mA Fuerza de retención: > 55 kg (bajo pedido fuerza reducida fija a 20 kg - versión LF, véase pág. 36) Perno contra el magnetismo residual en el cuerpo del imán Conector con varistor antiparasitario <u>No incluye contraplaca (con pedido por separado -véase pág. 37)</u> Con botón de desbloqueo</p>	<p>18005 107,00 18005B 107,00</p> <p>Conformidad: UNI EN 1155 Aplicación: electroimán para puertas cortafuego de hoja</p>

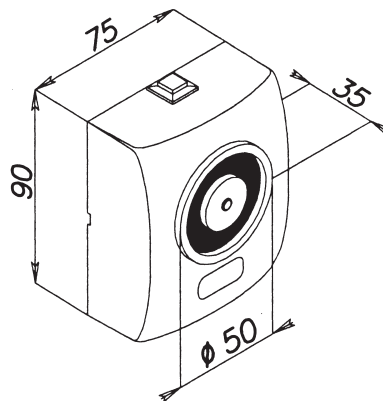
Bajo pedido : ver variantes en pag. 36

Art.		Euro
	Electroimán retenedor Cuerpo en ABS con base de acero zincado Bloque imán níquelado Dimensiones: 90 x 75 x 35 mm Alimentación: 24 Vdc – Corriente absorbida: 70 mA Fuerza de retención fija: > 55 kg (bajo pedido fuerza reducida fija a 20 kg - versión LF, véase pág. 36) Perno contra el magnetismo residual en el cuerpo del imán Conector con varistor antiparasitario <u>No incluye contraplaca (con pedido por separado –véase pág. 37)</u>	
19000	Sin botón de desbloqueo Cuerpo en ABS color negro	28,90
19000GC	Cuerpo en ABS color gris RAL 7035	28,90
19001	Con botón de desbloqueo Cuerpo en ABS color negro	30,60
19001GC	Cuerpo en ABS color gris RAL 7035	30,60
Art + R	Fuerza regulable de 10-50 kg – (ej. 19001R) Conformidad: UNI EN 1155 Aplicación: electroimán para puertas cortafuego de hoja	+8,00
	Electroimán retenedor Cuerpo de aluminio anodizado con base de acero zincado Bloque imán níquelado Dimensiones: 90 x 75 x 35 mm Alimentación: 24 Vdc – Corriente absorbida: 70 mA Fuerza de retención fija: > 55 kg (bajo pedido fuerza reducida fija a 20 kg - versión LF, véase pág. 36) Perno contra el magnetismo residual en el cuerpo del imán Conector con varistor antiparasitario <u>No incluye contraplaca (con pedido por separado – véase pág. 37)</u>	
19002	Con botón de desbloqueo Cuerpo de aluminio anodizado color plata	32,00
19002N	Cuerpo de aluminio anodizado color negro	32,00
19002GD	Cuerpo de aluminio anodizado color oro	36,00
Art + R	Fuerza regulable de 10-50 kg – (ej. 19002R) N.B. : Bajo pedido sin botón de desbloqueo Conformidad: UNI EN 1155 Aplicación: electroimán para puertas cortafuego de hoja	+8,00



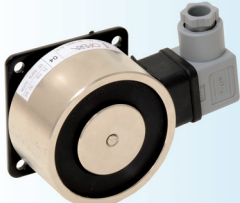
Bajo pedido: ver variantes en pág. 36



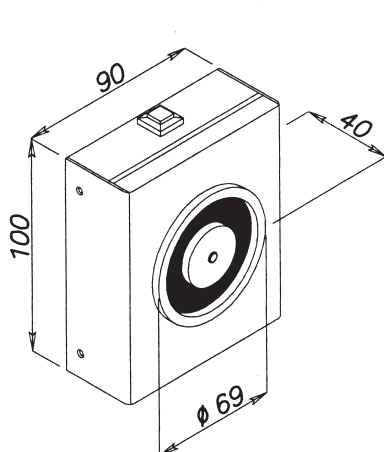
SERIE 180



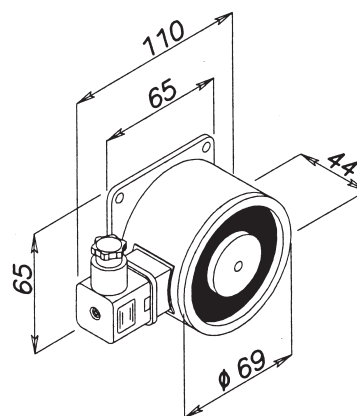
SERIE 190

Art.		Euro
	<p>Electroimán retenedor Caja de acero esmaltado negro Dimensiones: 100 x 90 x 43 mm Alimentación: 24 Vdc / Corriente absorbida: 70 mA Fuerza de retención: > 140 kg Perno contra el magnetismo residual en el cuerpo del imán Conector con varistor antiparasitario <u>No incluye contraplaca (con pedido por separado- véase pág. 37)</u> Sin botón de desbloqueo Conformidad: UNI EN 1155 Aplicación: electroimán retenedor para puertas cortafuego de hoja</p>	<p>62,00</p>
	<p>Electroimán retenedor Caja de acero esmaltado negro Dimensiones: 100 x 90 x 43 mm Alimentación: 24 Vdc / Corriente absorbida: 70 mA Fuerza de retención: > 140 kg Perno contra el magnetismo residual en el cuerpo del imán Conector con varistor antiparasitario <u>No incluye contraplaca (con pedido por separado -véase pág. 37)</u> Con botón de desbloqueo Conformidad: UNI EN 1155 Aplicación: electroimán retenedor para puertas cortafuego de hoja</p>	<p>64,00</p>
	<p>Electroimán retenedor Base de acero esmaltado negro Dimensiones de la base del imán y la contraplaca: 65 x 65 x 3 mm Dimensiones del imán: diámetro 70 x h. 41 mm Alimentación: 24 Vdc Corriente absorbida: 70 mA Fuerza de retención: > 140 kg Perno contra el magnetismo residual en el cuerpo del imán Conector con varistor antiparasitario <u>No incluye contraplaca (con pedido por separado- véase pág. 37)</u> Conformidad: UNI EN 1155 Aplicación: electroimán retenedor para puertas cortafuego de hoja o correderas con contrapesos</p>	<p>77,00</p>

Bajo pedido: ver variantes en pág. 36

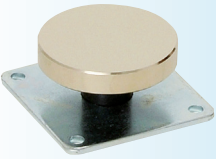
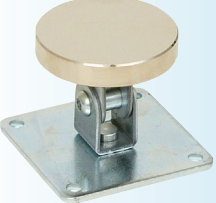
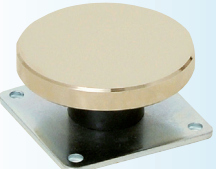
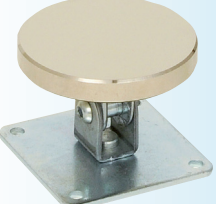




SERIE 181



ART. 18104

Art.		Euro
Art. + LV	<p>Alimentación 12 Vdc Bobina especial para el funcionamiento de los electroimanes de 12 Vdc Corriente absorbida: 120 mA Artículo electroimán + LV (ej. 19001LV) Aplicación: para todos los electroimanes de las series 01620, 01630, 180, 190</p>	5,50
Art. + ALV	<p>Alimentación 12 Vac Bobina especial y circuito rectificador para el funcionamiento de los electroimanes de 12 Vdc Corriente absorbida: 130 mA Artículo electroimán + LV (ej. 19001ALV) Aplicación: para todos los electroimanes de las series 01620, 01630, 180, 190</p>	13,80
Art. + AC	<p>Alimentación 24 Vac Circuito rectificador para el funcionamiento de los electroimanes de 24 Vac Corriente absorbida: 100 mA Artículo electroimán + AC (ej. 19001AC) Aplicación: para todos los electroimanes de la serie Fire Control</p>	8,00
Art. + HV	<p>Alimentación 48 Vdc Bobina especial para el funcionamiento de los electroimanes de 48 Vdc Corriente absorbida: 40 mA Artículo electroimán + HV (ej. 19001HV) Aplicación: para todos los electroimanes de las series 180, 190</p>	5,50
Art. + VHV	<p>Alimentación 230/240 Vac Bobina especial para el funcionamiento de los electroimanes de 230/240 Vac Corriente absorbida: 30 mA Artículo electroimán +VHV (ej. 18001VHV) Aplicación: para todos los electroimanes de la serie 180</p>	13,10
Art. + LF	<p>Fuerza reducida 20 kg Reductor de corriente para llevar la fuerza de retención de los electroimanes estándar a 20 kg Artículo electroimán + LF (ej. 19001LF) Aplicación: para todos los electroimanes de las series 01620,</p>	3,70
Art. + F	<p>Regleta de tornillos Conector de alimentación con regleta de tornillos y varistor antiparasitario fijado en el cuerpo del electroimán Artículo electroimán + F (ej. 01630F) Aplicación: para todos los electroimanes de las series 01620, 01630, 01820, 01830</p>	3,00
Art. + M	<p>Sensor Sensor magnético interior con contacto N.A. para la señalización de contraplaca atraída Artículo electroimán + M (ej. 19001M) Aplicación: para todos los electroimanes de las series 01620, 01630, 180, 190</p>	27,00

	Art.		Euro
	01800Z	<p>Contraplaca fija Contraplaca fija para electroimanes de las series 180 y 190 Base de acero zincado Dimensiones totales: 65 x 65 mm de la base x 28 h (incluido soporte de goma entre la base y la pletina para la articulación) Diámetro de la contraplaca: 55 mm</p>	12,50
	01805Z	<p>Contraplaca articulada Contraplaca articulada para electroimanes de las series 180 y 190 Base de acero zincado Dimensiones totales: 65 x 65 mm de la base x 54 h Diámetro de la contraplaca: 55 mm</p>	15,70
	01810Z	<p>Contraplaca fija Contraplaca fija para electroimanes de la serie 181 Base de acero zincado Dimensiones totales: 65 x 65 mm de la base x 33 h (incluido soporte de goma entre la base y la pletina para la articulación) Diámetro de la contraplaca: 70 mm</p>	25,20
	01815Z	<p>Contraplaca articulada Contraplaca articulada para electroimanes de la serie 181 Base de acero zincado Dimensiones totales: 65 x 65 mm de la base x 54 h Diámetro de la contraplaca: 70 mm</p>	28,40
	01740 01740M	<p>Columna telescópica para fijación de electroimanes "en pared" o "en pavimento" Columna telescópica con sección cuadrada 40 x 40 mm para electroimanes de puertas cortafuego, con fijación horizontal en pared o vertical en pavimento Cuerpo de acero esmaltado negro Placa para fijación del electroimán con orientación a 180° Dimensiones totales: longitud 140 mm (regulable hasta 220 mm) longitud 218 mm (regulable hasta 360 mm) Para electroimanes de las series 180 – 181 - 190</p>	51,00 56,00
	05115	<p>Botón de desbloqueo/reset Caja en material de plástico de color blanco para la fijación en pared Dimensiones: 81 x 67 x 55 mm Contacto con botón de tipo N.A. / N.C. Aplicación: botón de desbloqueo a distancia de los electroimanes retenedores o para el reset de silenciamiento de la central de incendio art. 52002</p>	17,00

Art.

Euro

**Electromanilla – Versión base**

Para cerraduras para puertas cortafuego ciegas y de vidrio
 Cuerpo de metal esmaltado negro
 Manilla de aluminio esmaltado negro con alma de acero zincado
 Mecanismos internos en acero endurecido
 Dimensiones: 225 x 38 x 30 mm, H manilla 67 mm (bajo pedido H 82 mm)
 Distancia entre ejes entre cilindro y manilla 72, 92 mm
 Cuadradillo de la manilla 9 mm (bajo pedido 8 mm)
 Fijación en la puerta sin la necesidad de realizar taladros de anclaje adicionales
 Alimentación 12/24 Vac/dc
 Corriente absorbida: a 12V – 700 mA arranque/500 mA mantenimiento
 a 24V – 300 mA arranque/200 mA mantenimiento
 Led de color verde para la señalización de acceso habilitado
Aplicación: se utiliza para sustituir la tradicional manilla mecánica montada en el exterior de la puerta.
 La manilla, normalmente libre, puede ser habilitada con un impulso eléctrico mediante botón o sistemas de control de accesos (habilitación limitada a la duración del impulso).
No se puede utilizar combinada con cerraduras que no están equipadas con cuadradillo de manilla doble

40600

Versión habilitada en ausencia de corriente

338,00

40800

Versión inhabilitada en ausencia de corriente

338,00**Electromanilla – Versión con temporizador**

Para cerraduras para puertas cortafuego ciegas y de vidrio
 Cuerpo de metal esmaltado negro
 Manilla de aluminio esmaltado negro con alma de acero zincado
 Mecanismos internos en acero endurecido
 Dimensiones: 225 x 38 x 30 mm, H manilla 67 mm (bajo pedido H 82 mm)
 Distancia entre ejes entre cilindro y manilla 72, 92 mm
 Cuadradillo de la manilla 9 mm (bajo pedido 8 mm)
 Fijación en la puerta sin la necesidad de realizar taladros de anclaje adicionales
 Alimentación 12/24 Vac/dc
 Corriente absorbida: a 12V – 700 mA arranque/500 mA mantenimiento
 a 24V – 300 mA arranque/200 mA mantenimiento
 Temporizador interior regulable de 0-60 s (excluíble)
 Salida Open Collector para la señalización de manilla habilitada
 Led bicolor rojo/verde para la señalización del estado de acceso
 Señalización acústica interior, excluíble, para la indicación de acceso habilitado
Aplicación: se utiliza para sustituir la tradicional manilla mecánica montada en el exterior de la puerta.
 La manilla, normalmente libre, puede ser habilitada mediante el cierre de un contacto N.A. con botón o con sistema de control de accesos
No se puede utilizar combinada con cerraduras que no están equipadas con cuadradillo de manilla doble

40601

Versión habilitada en ausencia de corriente

393,00

40801

Versión inhabilitada en ausencia de corriente

393,00**Base de contraplaca para electromanilla**

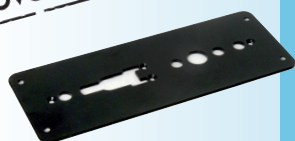
Cuerpo de acero esmaltado negro, dimensiones: 260 x 100 x 3 mm
 Fijación en la puerta con la misma manilla sin necesidad de realizar taladros de anclaje adicionales

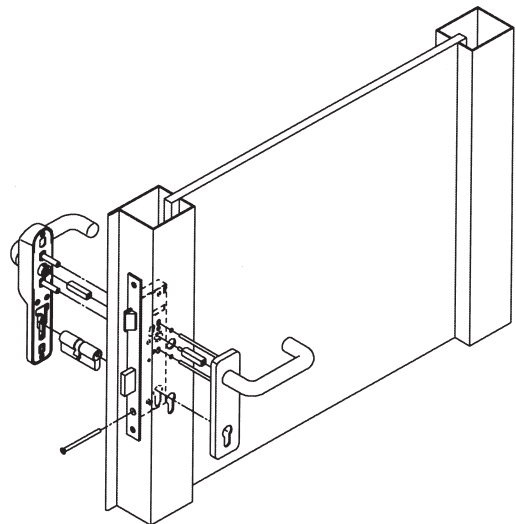
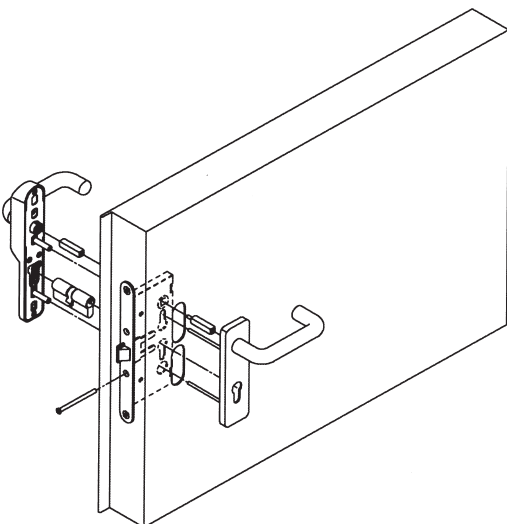
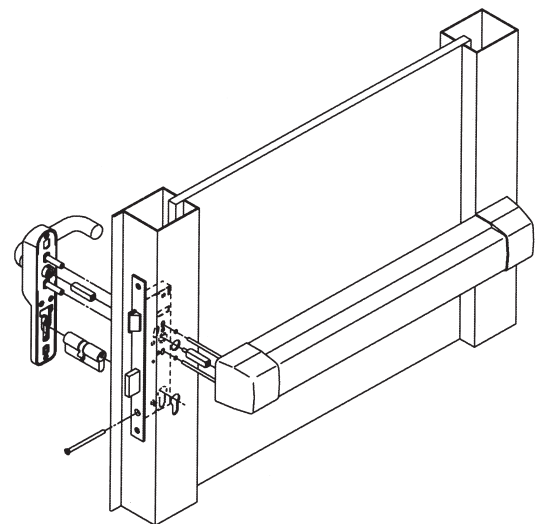
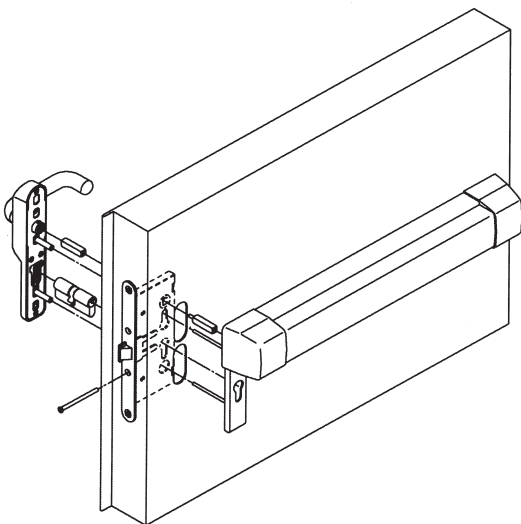
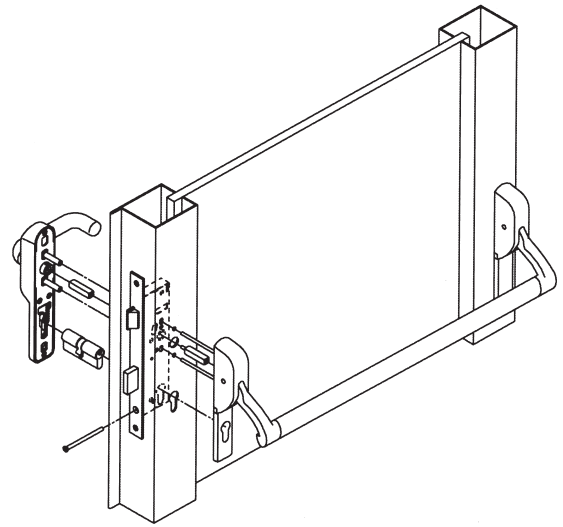
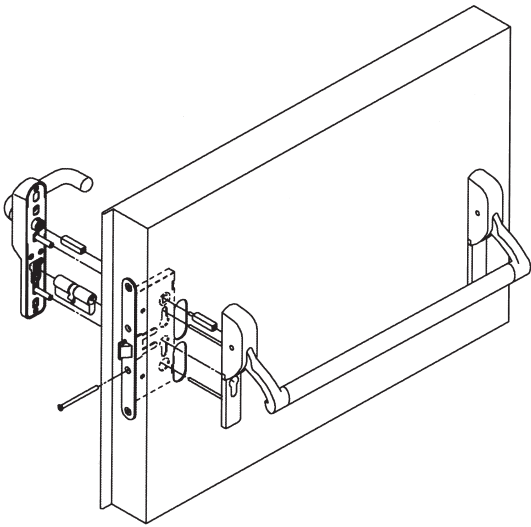
00406

Aplicación: accesorio que se puede combinar con la electromanilla en los casos en los que sea necesario aumentar la superficie de apoyo cuando la fijación de la electromanilla pudiera presionar la estructura de la puerta

20,00

Novedad





Art.

Euro



60000

Regulador continuo de cierre

Cuerpo en monobloque de aluminio
 Dimensiones del cuerpo: 100 x 50 x 55 mm
 Polea de acero, diámetro 60 mm para la introducción de una correa trapezoidal (bajo pedido poleas especiales)
 Sistema oleodinámico con desplazamiento libre en sentido horario y frenado en sentido antihorario (reversible).
 Regulación del sistema de frenado con tornillo.
 Fijación lateral M8 para montaje con soportes (no incluidos)

Aplicación: regulador continuo de cierre para portones cortafuego correderos con contrapesos

264,00

Novedad



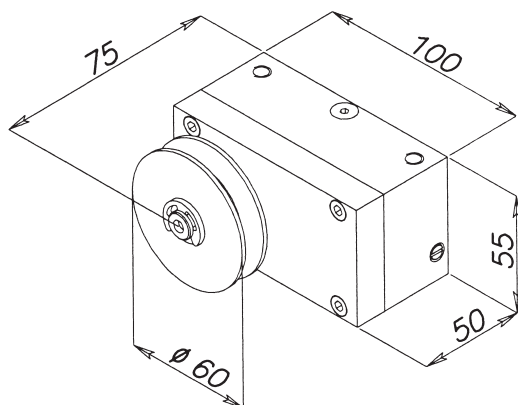
60001

Regulador continuo de cierre con 3 poleas

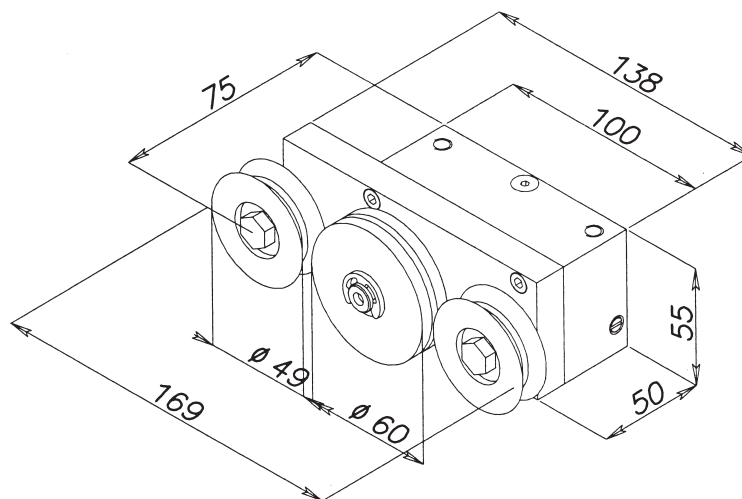
Cuerpo en monobloque de aluminio
 Dimensiones del cuerpo: 138 x 50 x 55 mm
 Polea central en acero con inserto en vulcolan, diámetro 60 mm, para el montaje de un cable de acero de diámetro 3 mm
 Poleas laterales en delrin de diámetro 50 mm
 Sistema oleodinámico con desplazamiento libre en sentido horario y frenado en sentido antihorario (reversible).
 Regulación del sistema de frenado con tornillo.
 Fijación lateral M8 para montaje con soportes (no incluidos)

Aplicación: regulador continuo de cierre para portones cortafuego correderos con contrapesos

280,00



60000



60001

Art.

Euro

Central de alarma de incendio monozona

Caja en ABS beige
Dimensiones: 240 x 150 x 48 mm

Alimentación:

Principal, de red 230 Vac 50-60 Hz

Auxiliar, suministrada por n. 2 baterías 12 Vdc 1,1/1,3 Ah (art. 00112 obligatorias y provistas por separado) Véase pág. 112

Zona operativa: única

Panel principal con Led de indicación del estado operativo de la central, con las siguientes visualizaciones:

- alarma de incendio
- presencia/falta de tensión de red
- presencia/falta de tensión auxiliar (batería)
- daño general de la central
- daño en línea del/los sensor/es
- daño en línea del/los botón/es a distancia de activación de la alarma
- estado de fuera de servicio manual de la central
- daño en línea de la sirena
- alimentación electroimanes
- daño del sistema

Botón de fuera de servicio manual de la línea de la sirena y de las líneas de botones y sensores

Botón de reinicio de la condición de la alarma, daño o fuera de servicio
Interruptor de llave para el acceso a las funciones de nivel 2 de la central

Entradas (en la caja de conexiones):

Línea del/los sensor/es de calor y humo (hasta 5 unidades obligatorias y rovistas por separado, certificados EN54-5 – calor art. 05204 y EN54-7 - humo art. 05203) Véase pág. 42

Línea del/los pulsador/es a distancia de activación de la alarma (hasta 5 unidades, mínimo 2 obligatorios provistos a parte, certificados EN 54-11 art. 05110R) Véase pág. 111

Línea del/los botón/es a distancia de liberación manual de los electroimanes

Botón externo de inhibición/reactivación de la alarma sonora del zumbador después de la alarma (art. 05115) Véase pág. 37

Salidas (en la caja de conexiones):

Línea electroimanes (hasta n° 4 – 24 Vdc - Máx. 300 mA totales)

Salida para la conexión hasta n° 2 sirenas externas (sirena electrónica adicional obligatoria provista a parte y certificada EN54-3, art. 05207) que funciona en paralelo con el dispositivo sonoro interno de la central. Véase pág. 42

N°1 salida de contactos COM./N.A./N.C. de relé (2 A) para señalización externa de fuera de servicio/daño de la central

Otras funciones previstas:

Señalización de presencia/falta de red de alimentación

Señalización de presencia/falta de tensión auxiliar (baterías)

Control del estado cualitativo de las baterías

Inhibición de la señalización de alarma de la central

Reactivación de la señalización de alarma después de una nueva señalización de alarma por parte de cualquier otro dispositivo de detección

Posibilidad de poner la central en fuera de servicio manual para el mantenimiento de la instalación

Identificación y señalización (visual y sonora) de la presencia de las líneas de los detectores y de los botones a distancia de activación de la alarma de incendio

Posibilidad de retraso en la desconexión de los electroimanes retenedores

Conformidad: EN54-2 (central) y EN54-4 (alimentador)

52002

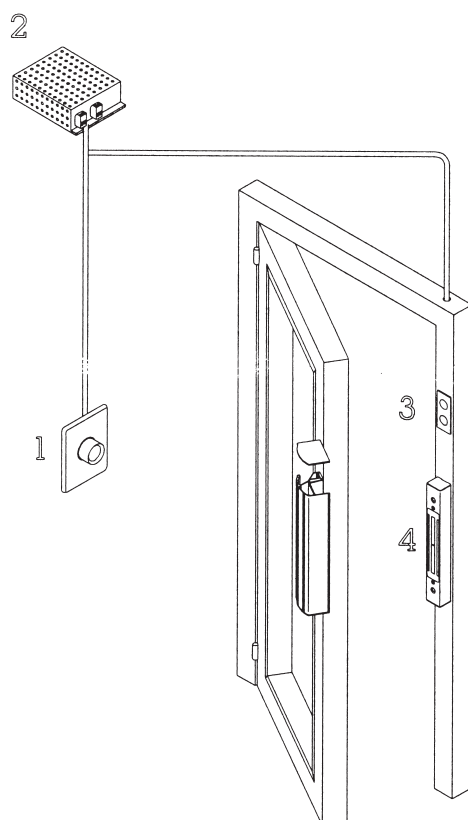
220,00

Novedad



	Art.		Euro
	05203	<p>Detector combinado de calor y humo</p> <p>Caja en ABS de color blanco Dimensiones: 110 mm diámetro x 54 mm altura Alimentación: 24 Vdc (10,5 – 33 Vdc) Consumo de corriente en reposo 67 microA a 24 Vdc/ en alarma: 45 mA Temperatura de funcionamiento: - 20 a + 70 °C Tecnología de funcionamiento: óptico y térmico (en caso de aumento de la temperatura aumenta su sensibilidad a la detección de las partículas emitidas por el fuego) Detector auxiliar con base para la fijación en techo, se puede conectar al artículo 52002 Conformidad: EN54-7</p> <p>Aplicación: este detector combinado óptico y térmico activa la condición de alarma en caso de detección de humo o de calor y humo</p>	61,00
	05204	<p>Detector de calor termovelocimétrico</p> <p>Caja en material plástico de color blanco Dimensiones: 110 mm diámetro x 54 mm altura Alimentación: 24 Vdc (10,5 – 33 Vdc) Consumo de corriente en reposo 65 microA a 24 V / en alarma: 35 mA Tecnología de funcionamiento: termovelocimétrico con activación con grados superiores a 30 °C por minuto Temperatura de funcionamiento: - 20 a + 70 °C Detector auxiliar con base para la fijación en techo, se puede conectar al artículo 52002 Conformidad: EN54-5</p> <p>Aplicación: este detector termovelocimétrico activa la condición de alarma en caso de detección de calor por repentino aumento de la temperatura</p>	45,00
	05206	<p>Spray para detectores de humo</p> <p>Aerosol para realizar test de funcionamiento de los detectores de humo art. 05203</p>	72,00
<p>Novedad</p> 	05207	<p>Sirena electrónica</p> <p>Caja en material plástico de color rojo Dimensiones: 92,5 mm diámetro x 94 mm altura Alimentación: 12 / 24 Vdc – 15 mA Potencia sonora: máx. 114 dB a 24 Vdc Grado de protección: IP42 32 Tonos seleccionables mediante dip switch interiores Conformidad: EN54-3</p> <p>Aplicación: sirena electrónica compatible con la central monozona art. 52002</p>	65,00

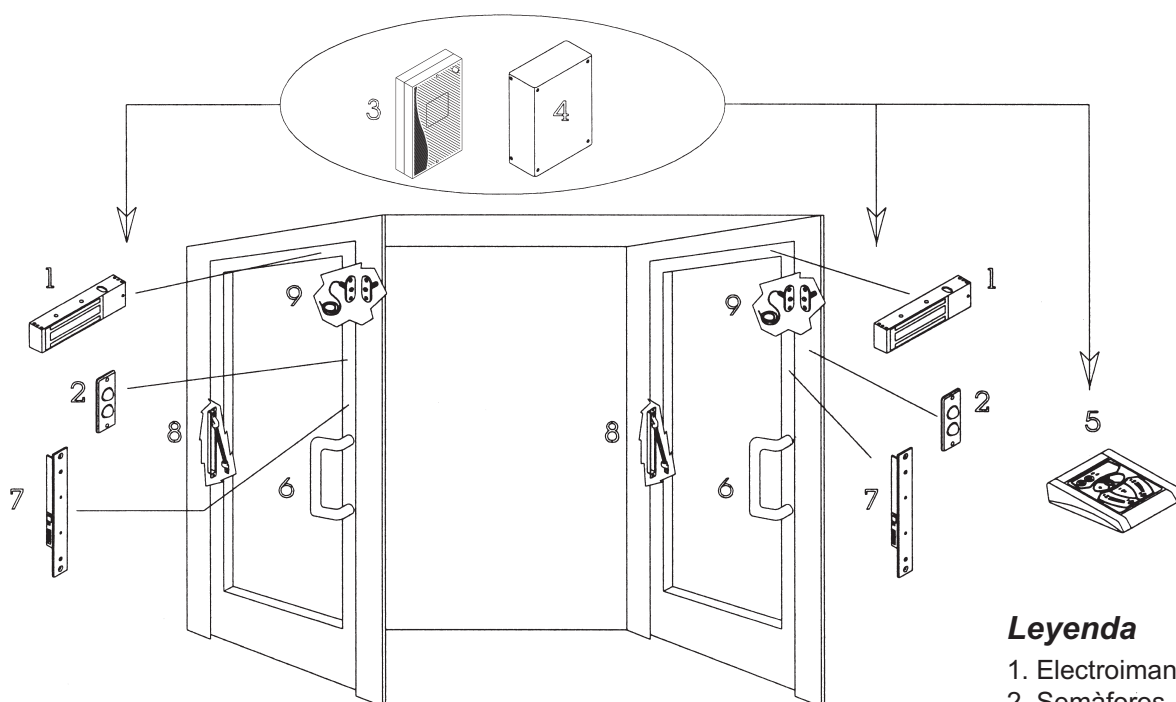
Puerta sencilla con electroimaner serie Safety



Leyenda

- 1. Pulsador
- 2. Fuente de alimentaciòn
- 3. Semàforo
- 4. Electroiman

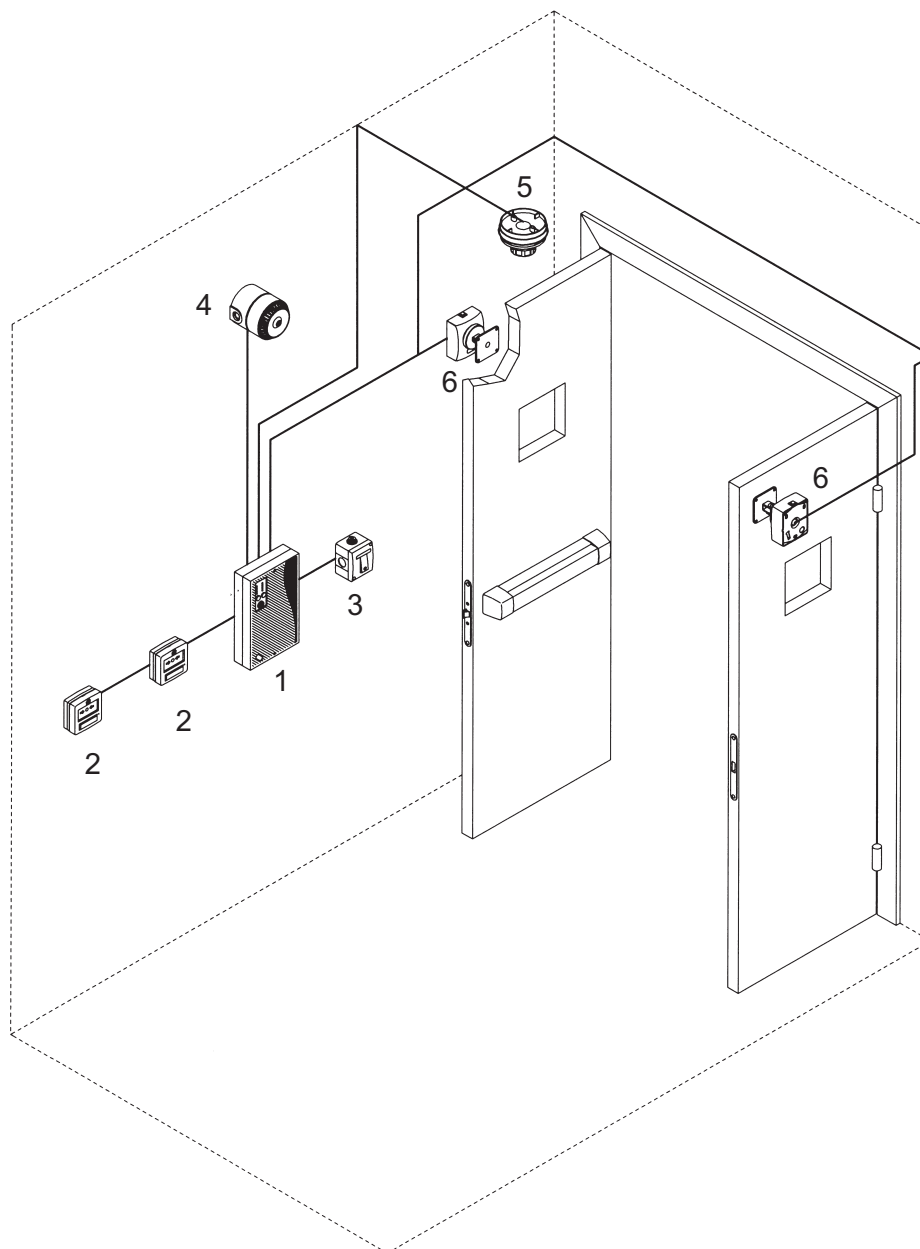
Puertas esclusas con electroimaner serie Safety



Leyenda

- 1. Electroiman
- 2. Semàforos
- 3. Central
- 4. Fuente de alimentaciòn
- 5. Consolas
- 6. Barra Sensitivas
- 7. Tarjeta sensories
- 8. Pasacables
- 9. Sensores magneticos

Central monozona para la gestión del puerta cortafuego

**Leyenda**

1. Central monozona
2. Pulsadores de alarma
3. Botón de imitación
4. Retenedores electromagnéticos